



WESTCAR s.r.l.

ROTOFLUID

GIUNTI IDRAULICI FLUID COUPLINGS



WESTCAR s.r.l. - Via Carlo Poma, 21 - 20129 MILANO (Italy) Tel. 02.76.11.03.19 - Telefax 02.76.11.00.41 E-mail: westcar.mi@tin.it

Distribuidor Autorizado e Importador - Arten Freios e Embreagens Ltda

Fone: (11) 5594-8333 • Fax (11) 5589-2422 - arten@arten.com.br • www.arten.com.br

PROGRAMMA DI PRODUZIONE

MANUFACTURING PROGRAMM

ROTOFLUID

Giunti idraulici a scorrimento costante. Per potenze fino a 1200 KW.

ROTOFLUID

Constant filling fluid couplings. Power capacity up to 1200 KW.

ROTOFLUID DC/DCN/DCCN

Giunti idraulici ROTOFLUID con camera di ritardo.

ROTOFLUID DC/DCN/DCCN

ROTOFLUID fluid couplings with delay chamber.

ROTOFLUID - CA

Giunti idraulici ROTOFLUID con camera anulare.

ROTOFLUID - CA

ROTOFLUID fluid couplings with annular chamber.

ROTOFLUID - RVS

Giunti idraulici ROTOFLUID a riempimento variabile.

ROTOFLUID - RVS

ROTOFLUID variable filling fluid couplings.

ROTOMECH

Giunti idromeccanici senza scorrimento a regime. Per potenze fino a 1000 KW.

ROTOMECH

Smooth start fluid coupling with zero slippage. Power capacity up to 1000 KW.

ROTOGEAR

Giunti a denti autoallineanti in acciaio. Coppie massime trasmissibili fino a 988.000 Nm.

ROTOGEAR

Self-aligning gear steel couplings. Torque capacity up to 988.000 Nm.

ROTOFLEXI

Giunti elastici di allineamento con sfilamento radiale dell'elemento in gomma, senza spostamento dei mozzi.

Coppie trasmissibili fino a 4000 Nm.

ROTOFLEXI

Flexible coupling with radial sliding rubber element, without moving the hubs. Torque capacity up to 4000 Nm.

ROTOPIN

Giunti elastici di allineamento a pioli con sfilamento assiale degli elementi in gomma. Coppie trasmissibili fino a 380.000 Nm.

ROTOPIN

Pin flexible couplings with axial sliding rubber elements. Torque capacity up to 380.000 Nm.

SOFTSTART

Avviatori statici per motori asincroni trifase. Per potenze fino a 750 KW.

SOFTSTART

Electronic starting devices for three-phase induction motors. Power capacity up to 750 KW.

DIGISTART

Avviatori statici a microprocessore con controllo digitale. Per potenze fino a 750 KW.

DIGISTART

Digital control softstarter with microprocessor. Power capacity up to 750 KW.

INDICE	PAG.	CONTENT	PAGE
GIUNTO ROTOFIUID	2	<i>ROTOFIUID COUPLING</i>	2
PRINCIPIO DI FUNZIONAMENTO	3	<i>PRINCIPLE OF OPERATION</i>	3
GIUNTO ROTOFIUID ACCOPPIATO A MOTORE ELETTRICO	4	<i>ROTOFIUID COUPLING FITTED ON ELECTRIC MOTORS</i>	4
DIAGRAMMA DI SELEZIONE	5	<i>SELECTION DIAGRAM</i>	5
TABELLA DI SELEZIONE 50 Hz	6	<i>SELECTION TABLE FOR 50 Hz</i>	6
TABELLA DI SCELTA GIUNTI ROTOFIUID CON GIUNTO ELASTICO PER MOTORI 50 Hz	7	<i>SELECTION TABLE FOR ROTOFIUID COUPLING WITH FLEXIBLE COUPLING FOR 50 Hz. EL. MOTORS</i>	7
CALCOLI DI VERIFICA	8	<i>PERFORMANCE CALCULATION</i>	10
MOMENTO DI INERZIA	12	<i>MOMENT OF INERTIA</i>	12
ROTOFIUID ALFA - GIUNTO PER MONTAGGIO IN LINEA	13	<i>ROTOFIUID ALFA - COUPLING FOR IN LINE INSTALLATION</i>	13
TABELLA ROTOFIUID ALFA "K"	14	<i>TABLE ROTOFIUID ALFA "K"</i>	14
TABELLA ROTOFIUID ALFA "K-S"	15	<i>TABLE ROTOFIUID ALFA "K-S"</i>	15
TABELLA ROTOFIUID ALFA "K-LRV/LRU"	16	<i>TABLE ROTOFIUID ALFA "K-LRV/LRU"</i>	16
TABELLA ROTOFIUID ALFA "K-FRV/FRU"	17	<i>TABLE ROTOFIUID ALFA "K-FRV/FRU"</i>	17
TABELLA ROTOFIUID ALFA "K-AB"	18	<i>TABLE ROTOFIUID ALFA "K-AB"</i>	18
TABELLA ROTOFIUID ALFA "K-FRD"	19	<i>TABLE ROTOFIUID ALFA "K-FRD"</i>	19
TABELLA ROTOFIUID ALFA "K-AFF"	20	<i>TABLE ROTOFIUID ALFA "K-AFF"</i>	20
TABELLA ROTOFIUID ALFA "K-FR-PAV/PBV"	21	<i>TABLE ROTOFIUID ALFA "K-FR-PAV/PBV"</i>	21
TABELLA ROTOFIUID ALFA "KK"	22	<i>TABLE ROTOFIUID ALFA "KK"</i>	22
FASCE FRENO "FP" PER ROTOFIUID ALFA "KK"	24	<i>BRAKE PULLEY FOR ROTOFIUID ALFA "KK"</i>	24
TABELLA ROTOFIUID ALFA "WAG"	26	<i>TABLE ROTOFIUID ALFA "WAG"</i>	26
TABELLA ROTOFIUID ALFA "WAG-G"	27	<i>TABLE ROTOFIUID ALFA "WAG-G"</i>	27
TABELLA ROTOFIUID ALFA "CK-LRS"	28	<i>TABLE ROTOFIUID ALFA "CK-LRS"</i>	28
ROTOFIUID BETA - GIUNTO PER MONTAGGIO A SBALZO CON PULEGGIA	29	<i>ROTOFIUID BETA - COUPLING FOR PULLEY INSTALLATION</i>	29
TABELLA ROTOFIUID BETA "X"	30	<i>TABLE ROTOFIUID BETA "X"</i>	30
TABELLA ROTOFIUID BETA "J"	32	<i>TABLE ROTOFIUID BETA "J"</i>	32
TABELLA ROTOFIUID BETA "H"	34	<i>TABLE ROTOFIUID BETA "H"</i>	34
TABELLA ROTOFIUID BETA "Z". "ZI"	35	<i>TABLE ROTOFIUID BETA "Z". "ZI"</i>	35
TABELLA FORI E CAVE PER GIUNTI ROTOFIUID	36	<i>BORE DIMENSIONS TABLE FOR ROTOFIUID COUPLING</i>	36
TABELLA FORI E CAVE PER MOZZI GIUNTO ELASTICO E FASCIA FRENO	37	<i>BORE DIMENSIONS FOR FLEXIBLE COUPLING AND BRAKE DRUM HUBS</i>	37
ISTRUZIONE PER SOSTITUZIONE OLIO	38	<i>INSTRUCTION FOR OIL CHANGE</i>	39
VARIAZIONE DEL LIVELLO DELL' OLIO	38	<i>VARIATION OF THE OIL LEVEL</i>	39
QUANTITA' E TIPI DI OLIO RACCOMANDATI	38	<i>QUANTITIES AND TYPES OF OIL RECOMMENDED</i>	39
TAPPO FUSIBILE DI SICUREZZA	40	<i>SAFETY FUSIBLE PLUG</i>	40
TAPPO ESPANSIBILE DI SICUREZZA	41	<i>SAFETY TRIP PLUG</i>	41
DISPOSITIVO DI SICUREZZA ELETTRICO-TERMICO "ET"	42	<i>ELECTRIC - THERMAL - SWITCH EQUIPMENT TYPE "ET"</i>	42
DISPOSITIVO "SCD" - CONTROLLO SOVRACCARICO	43	<i>DEVICE "SCD" - OVERLOAD CONTROLLER</i>	43
ISTRUZIONI PER MONTAGGIO ROTOFIUID AL MOTORE	44	<i>MOUNTING ROTOFIUID COUPLING</i>	44
ISTRUZIONI PER MONTAGGIO ROTOFLEXI	44	<i>MOUNTING ROTOFLEXI FLEXIBLE COUPLING</i>	44
VITE DI ESTRAZIONE "VE"	45	<i>SCREW PULLER "VE" TYPE</i>	45
SISTEMA DI ESTRAZIONE "SE"	45	<i>PULLING OFF SYSTEM "SE" TYPE</i>	45
ISTRUZIONI PER SMONTAGGIO ROTOFLEXI	45	<i>DEMOUNTING OF ROTOFLEXI FLEXIBLE COUPLING</i>	45
PROFILO ESTERNO E PARTI PRINCIPALI	46	<i>OUTLINE AND MAIN COMPONENTS</i>	46
PARTI DI RICAMBIO CONSIGLIATE	47	<i>SUGGESTED SPARE PARTS</i>	47
FUNZIONI OPZIONALI	48	<i>OPTIONAL FUNCTIONS</i>	48
SCHEDA TECNICA PER SELEZIONE	49	<i>APPLICATION FORM FOR SELECTION</i>	49
APPLICAZIONI	50	<i>APPLICATIONS</i>	50

Il giunto **ROTOFLUID®** è stato realizzato per garantire ai Vs. impianti massima sicurezza di buon funzionamento e durata.

Il concetto costruttivo e la completa versatilità dei componenti fanno di **ROTOFLUID®** UN GIUNTO IDRAULICO NUOVO, DIVERSO, FUNZIONALE, con soluzioni vantaggiose quali:

- VASTA GAMMA DI ACCESSORI.
- INTERSCAMBIABILITA' DEGLI ACCESSORI SULLA CELLULA BASE.
- DIMENSIONAMENTO DEL SISTEMA ALBERO-PULEGGIA ALLE REALI ESIGENZE DELLA TRASMISSIONE.
- TRASMISSIONI A CINGHIE CON CUSCINETTI SOTTO PULEGGIA.
- POSSIBILITA' DI APPLICARE IL NUOVO GIUNTO ELASTICO "ROTOFLEXI®" NELLE DIVERSE ESECUZIONI

Questi sono **CINQUE VANTAGGI** che si aggiungono alle numerose prestazioni ottenibili con l'applicazione dei giunti idraulici **ROTOFLUID®**.

- ACCELERAZIONE GRADUALE E SENZA URTI
- ASSORBIMENTO DI SOVRACCARICHI PARZIALI O TOTALI
- AVVIAMENTO A VUOTO DEI MOTORI ELETTRICI ED ENDOTERMICI
- ACCOPPIAMENTO DI DUE O PIU' MOTORI IN PARALLELO
- RIDUZIONE DELLA FORZA MOTRICE INSTALLATA
- ELIMINAZIONE DELLE APPARECCHIATURE ELETTRICHE DI AVVIAMENTO
- POSSIBILITA' DI EFFETTUARE FRENATURE IN CONTRO CORRENTE
- POSSIBILITA' DI EFFETTUARE NUMEROSI E PROLUNGATI AVVIAMENTI ANCHE AD IMPULSI
- TRASMISSIONE DI TUTTA LA COPPIA MOTRICE NEL RAPPORTO 1:1
- PERFETTO EQUILIBRIO TERMICO
- SEMPLICITA' DI INSTALLAZIONE
- FUNZIONAMENTO REVERSIBILE

ROTOFLUID® is the coupling carried out to secure the best performances and durability to your installations.

The construction system and the full components versatility make **ROTOFLUID®** NEW, DIFFERENT, FUNCTIONAL with advantageous solutions as :

- COMPLETE RANGE OF ACCESSORIES.
- INTERCHANGEABILITY OF THE ACCESSORIES ON THE BASIC COUPLING.
- CORRECT SIZING OF THE SHAFT-PULLEY SYSTEM ACCORDING TO THE REAL NEED OF THE TRANSMISSION.
- BELT TRANSMISSION WITH THE BEARING UNDER THE PULLEYS.
- POSSIBILITY TO ASSEMBLE THE NEW FLEXIBLE COUPLING "ROTOFLEXI" WITH SEVERAL SOLUTIONS.

Add the above five basic benefits to the following performances and you get **ROTOFLUID®**.

- SHOCKLESS AND SMOOTH ACCELERATION
- DAMPENS SHOCK LOADS AND VIBRATIONS VARIATIONS
- LOW TORQUE RESISTANCE AT START-UP
- LOAD BALANCING OF MULTI MOTOR DRIVES
- REDUCTION OF THE INITIAL STARTING CURRENT
- ELIMINATION OF THE SPECIAL STARTING ELECTRIC DEVICES
- REVERSE CURRENT BRAKING POSSIBILITY
- UNLIMITED AND EXTENDED START-UP
- TORQUE RATIO - INPUT - TO OUTPUT =1:1
- PERFECT THERMAL BALANCE
- EASY TO INSTALL
- REVERSING OPERATION
- NO MECHANICAL CONTACT OF POWER TRANSMITTING COMPONENTS

PRINCIPIO DI FUNZIONAMENTO

La figura 1 mette in evidenza il funzionamento del giunto idraulico dove nella girante motrice, che funziona da pompa, il liquido è accelerato ed acquista energia cinetica e nella girante condotta, il liquido è decelerato e restituisce energia cinetica.

L'albero motore M trascina in rotazione la pompa P, il liquido accelerato passa dalla pompa P alla turbina T e da questa, con moto continuo di circolazione, torna alla pompa P, la turbina T trascina in rotazione l'albero condotto C al quale è rigidamente collegata.

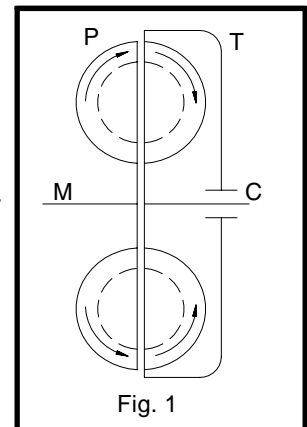
La pompa ruota con una determinata velocità angolare e , di conseguenza, crea una forza centrifuga che spinge il liquido nel senso pompa turbina.

A sua volta la turbina ruota con una velocità angolare che dà origine ad un'altra forza centrifuga che tende a spingere il liquido nel senso contrario turbina-pompa.

Durante il funzionamento la turbina gira sempre ad una velocità più bassa della pompa, si verifica cioè uno SCORRIMENTO, condizione indispensabile perché il giunto possa funzionare.

Se infatti i due elementi del giunto avessero la stessa velocità angolare, cioè lo scorrimento fosse uguale a ZERO, il giunto non funzionerebbe affatto, in quanto non verrebbe trasmessa alcuna coppia tra parte motrice e parte condotta ed il rendimento sarebbe ZERO.

Per avere quindi questa circolazione del liquido dalla pompa alla turbina e nuovamente dalla turbina alla pompa, occorre una prevalenza delle forze centrifughe su quelle della turbina, il che si ha solo se la velocità angolare della pompa è maggiore della velocità angolare della turbina e , quindi, se lo scorrimento è diverso da ZERO. Si può definire giunto idraulico una trasmissione idrodinamica che trasmette la potenza senza variazione della coppia.



PRINCIPLE OF OPERATION

Figure 1 shows the fluid coupling operation. In the IMPELLER, normally operating as a centrifugal PUMP, the oil is accelerated and acquires kinetic energy, in the RUNNER or TURBINE the oil is decelerated and returns the kinetic energy. The drive motor shaft "M" brings up to speed the PUMP "P", as the oil accelerates, it is transferred from the PUMP "P" to the TURBINE "T" and, with rotary uniform flow, it returns to the PUMP "P". The TURBINE "T", connected to the driven shaft "C", rotates with the same.

The PUMP rotates with a certain angular velocity so that the centrifugal force thrusts the oil in the way PUMP-TURBINE.

The TURBINE rotates with an angular velocity which creates another centrifugal force thrusting the oil in the apposite way TURBINE-PUMP.

During the above operations, the TURBINE velocity is lower than the PUMP velocity due to the SLIP effect which is indispensable condition for the fluid coupling to work.

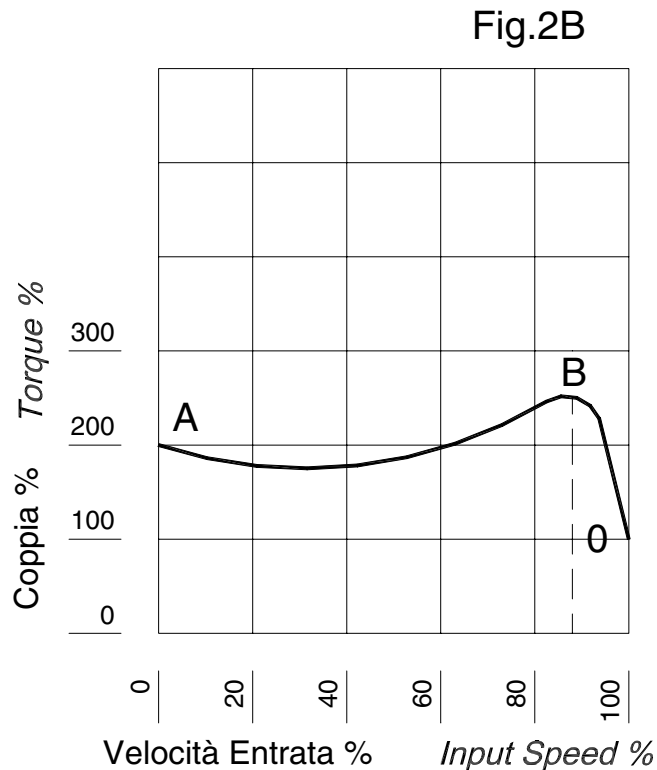
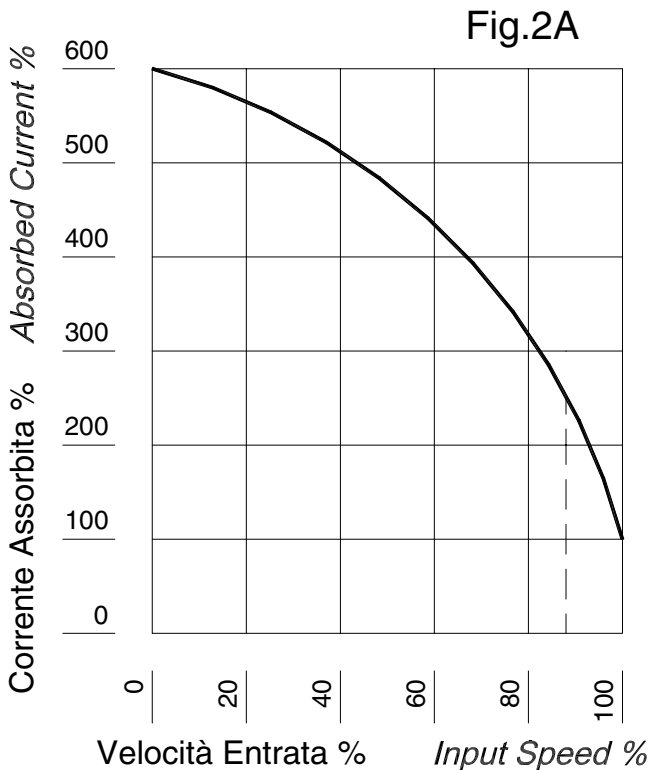
If the PUMP velocity is equal to the TURBINE one, there is not SLIP and the fluid coupling cannot run, no torque can be transmitted and the coupling efficiency is ZERO.

The fluid coupling can operate only if there is a continuous oil circulation through PUMP-TURBINE-PUMP.

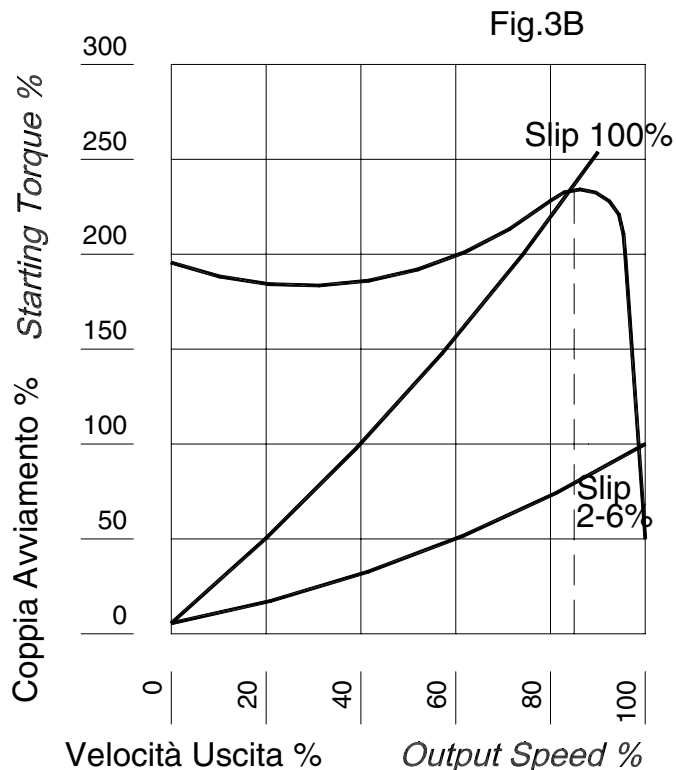
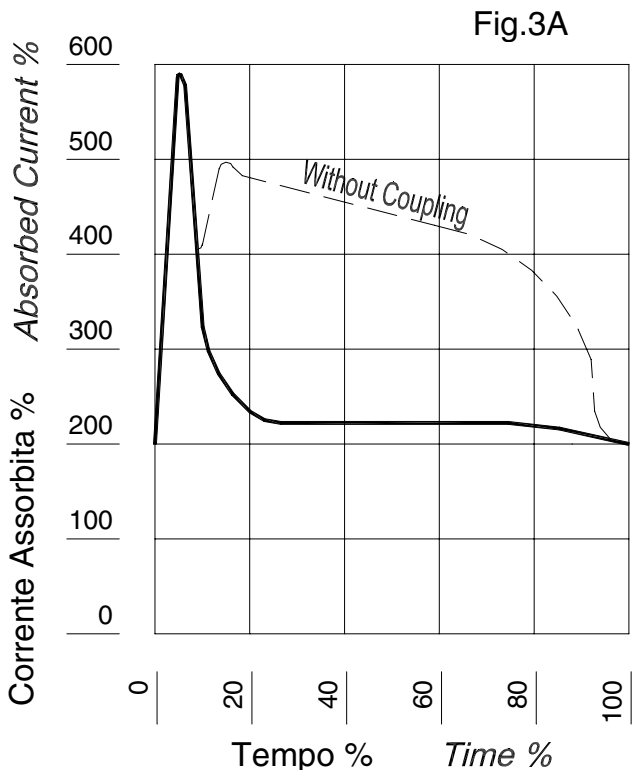
To get the oil circulation from the PUMP to the TURBINE and viceversa, the centrifugal forces and the angular velocities of the PUMP must be bigger than those of the TURBINE and the slip different from ZERO.

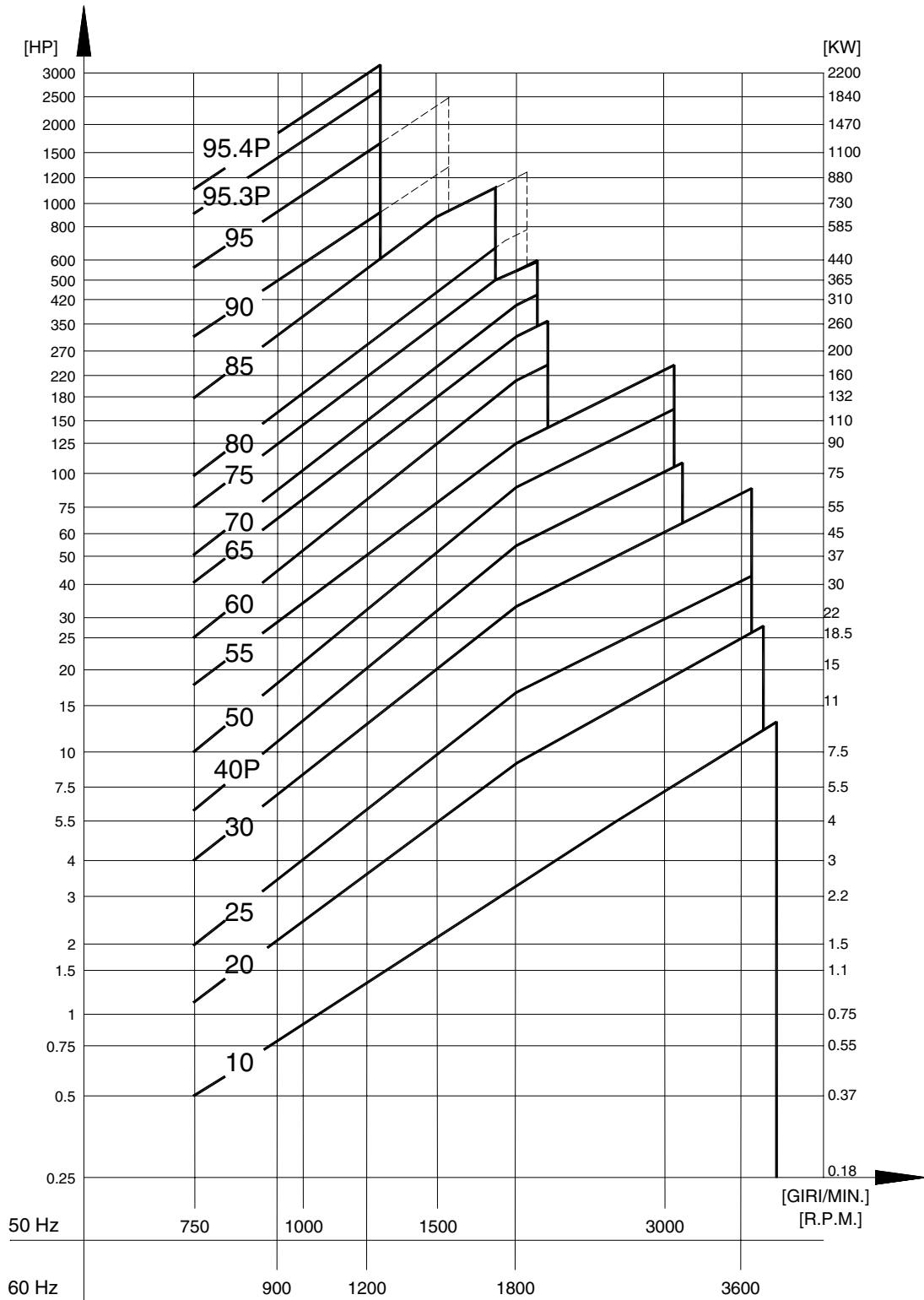
A fluid coupling is a hydrodynamic transmission of power without torque variations.

AVVIAMENTO DEL MOTORE ELETTRICO
STARTING EFFECT OF ELECTRIC MOTORS



AVVIAMENTO DEL MOTORE ELETTRICO CON GIUNTO ROTOFUID
STARTING EFFECT OF ELECTRIC MOTORS FITTED WITH ROTOFUID COUPLING





- Effettuare la scelta del giunto sulla base della potenza assorbita e della velocità in entrata.
- *Select coupling size from the power required and input speed.*
- Le curve del diagramma indicano le potenze e le velocità limite dei giunti - *The curves shows limit capacity of couplings.*
- In caso di selezione sulla curva limite del giunto si consiglia di verificare l'idoneità del giunto, utilizzando le formule, del tempo di avviamento e della temperatura massima raggiungibile
- *If the selection point falls on or close to the max capacity limit line of a given coupling size then it is advisable to check with the starting time and the maximum allowable temperature calculations.*

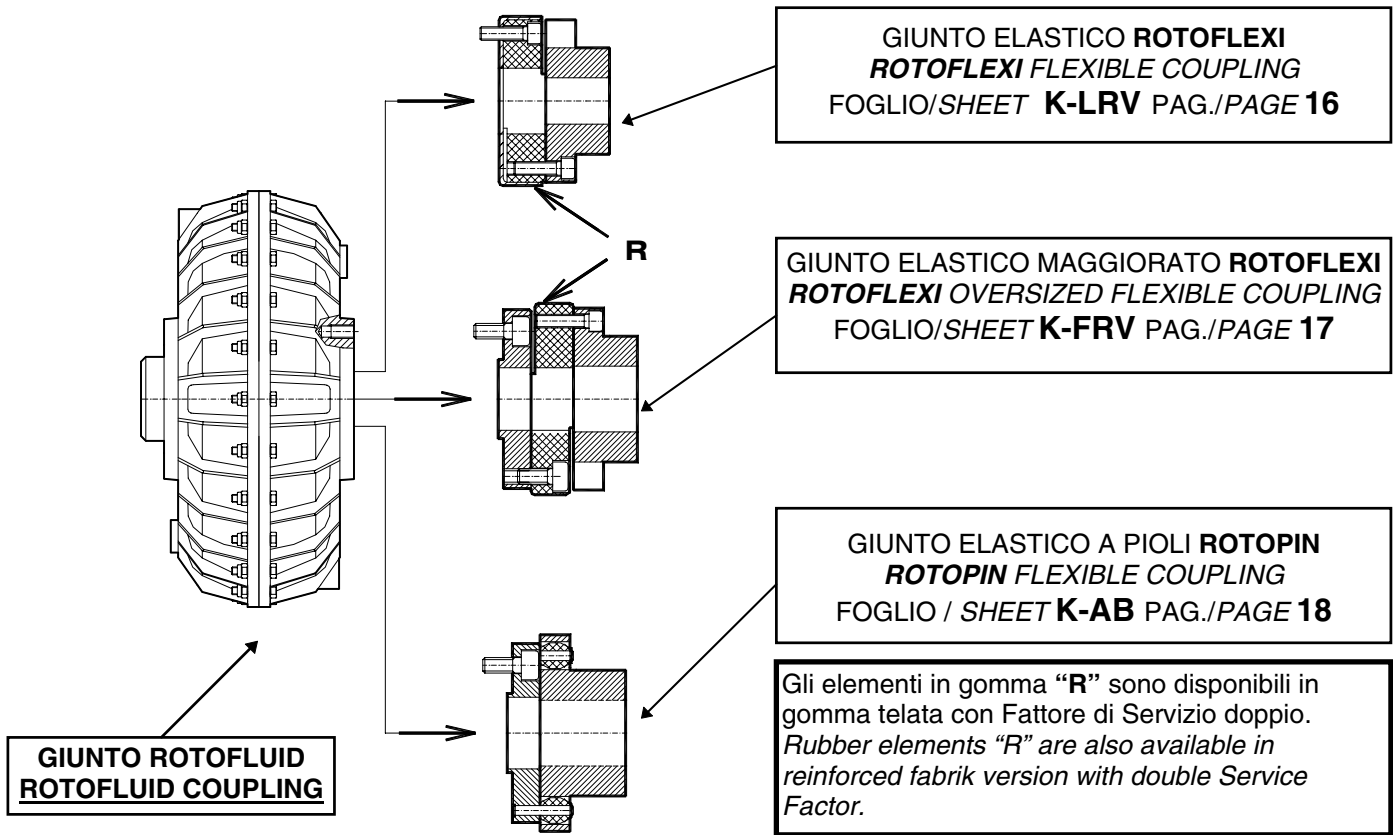
Motore
Tipo
Motor
Frame

Albero
Motore
Motor
Shaft

N° GIRI MOTORI A 50 Hz / MOTOR SPEED RPM AT 50 Hz

		750 r.p.m.		GIUNTO	1000 r.p.m.		GIUNTO	1500 r.p.m.		GIUNTO	3000 r.p.m.		GIUNTO		
	D	CV/HP	KW	COUPLING	CV/HP	KW	COUPLING	CV/HP	KW	COUPLING	CV/HP	KW	COUPLING		
71	14	-	-		0,33	0,25		0,5	0,37		0,75	0,55			
80	19	0,33	0,25	10	0,5	0,37	10	0,75	0,55		1	0,75			
		0,5	0,37		0,75	0,55		1	0,75	10	1,5	1,1			
90	24	0,75	0,55	20	1	0,75	10 (20)	1,5	1,1		2	1,5	10		
		-	-		1,5	1,1		2	1,5		3	2,2			
100	28	1	0,75	20 (25)	2	1,5	20	3	2,2	20	4	3			
		1,5	1,1	25		-		4	3			-	-		
112		2	1,5	25 (30)	3	2,2	25	5,5	4		5,5	4			
		3	2,2	30	4	3	30	7,5	5,5	25	7,5	5,5	20		
132	38	4	3	40P	5,5	4		10	7,5	25 (30)	10	7,5			
		-	-		7,5	5,5	30 (40P)	-	-		-	-			
		5,5	4	40P (50)	10	7,5	40P	15	11	30	15	11	20 (25)		
160	42	7,5	5,5	50	15	11	50	20	15	30 (40P)	20	15	25		
		10	7,5	50 (55)	-	-		-	-		25	18,5	25 (30)		
180	48	15	11	55	20	15	50 (55)	25	18,5	40P	30	22	30 *		
		-	-		-	-		30	22			-	-		
200	55	20	15	60	25	18,5	55	40	30	50	40	30	40P		
		-	-		30	22		-	-		-	-		50	50
225		-	-		-	-		-	-		60	45			
225	60	25	18,5	60 (65)	40	30	60	50	37	55	-	-	40P		
		30	22		-	-		60	45			-		-	
250		-	-	65	-	-		-	-		75	55			
250	65	40	30	65 (70)	50	37	60 (65)	75	55	55	-	-	50		
		-	-		-	-		-	-			100		75	
280	75	-	-	70	-	-	65	-	-	60	125	90	50 (55)		
		50	37		60	45		65	100		75		-	-	
		60	45		75	55	65 (70)	125	90		-	-			
315	65	-	-	75	-	-	70 (75)	-	-	65	150	110	55		
		-	-			-		-			-	-			180
		75	55	75 (80)	100	75	70 (75)	150	110		-	-			
315	80	100	75	80	125	90	75	180	132	70	-	-	55		
						150	110	80				-		-	
315	90	125	90	85	-	-	80	220	160	75	-	-	55		
		150	110			-		-			270	200			-
		180	132		-	-		-	-		-	-			
355	100	-	-	95.3P	180	132	80	-	-	80	-	-	55		
		-	-			220	160		-		-			-	-
		-	-		270	200	85	-	-		-	-			
400		-	-		340	250		340	250		-	-			
		-	-		-	-		360	280	80	-	-			
MOTORI NON UNIFICATI		-	-	90	430	315	90	430	315	80	-	-			
		-	-		510	375			510		375			-	-
		220	160		545	400			545		400			-	-
		270	200	95	612	450	95	612	450	85	-	-			
		340	250		680	500			680		500			-	-
		430	315		816	600			816		600			-	-
		510	375		1000	730			-		-			-	-
	750	550	95.3P	1300	950	95.3P	-	-		-	-				
	-	-		1500	1100		-	-		-	-				
	-	-		1740	1300	95.4P	-	-		-	-				

● Verificare che per la versione prescelta sia disponibile il foro di accoppiamento. ● Check that motor shaft diameter is suitable for the selected coupling versiol
 ● Giunty tra le parentesi si devono impiegare per potenze nominali interamente assorbite in continuo e/o per lavori gravosi
 ● The coupling sizes in brackets must be selected for nominal power totally required in continuous or /and for heavy duty



GIUNTO COUPLING	750 r.p.m.	
	CV/HP	KW
10K-LRV	0,33	0,25
20K-LRV	0,75	0,55
	1	0,75
25K-LRV	1,5	1,1
	2	1,5
30K-LRV	3	2,2
	4	3
40PK-LRV	5,5	4
50K-LRV	7,5	5,5
55K-LRV	10	7,5
	15	11
60K-LRV	20	15
	25	18,5
65K-LRV	30	22
65K-FRV	40	30
70K-LRV	50	37
75K-LRV	60	45
	75	55
80K-LRV	100	75
	125	90
85K-LRV	150	110
85K-AB	180	132
90K-AB	270	200
95K-AB	500	365
95.3P-AB	750	550

GIUNTO COUPLING	1000 r.p.m.	
	CV/HP	KW
10K-LRV	0,33	0,25
	0,5	0,37
	0,75	0,55
	1	0,75
20K-LRV	1,5	1,1
	2	1,5
25K-LRV	3	2,2
	4	3
30K-LRV	5,5	4
	7,5	5,5
40PK-LRV	10	7,5
50K-LRV	15	11
55K-LRV	20	15
	25	18,5
55K-FRV	30	22
60K-LRV	40	30
65K-LRV	50	37
65K-FRV	60	45
75K-LRV	75	55
	100	75
75K-FRV	125	90
80K-LRV	150	110
	180	132
85K-LRV	220	160
85K-AB	270	200
90K-AB	500	365
95K-AB	1000	730
95.3P-AB	1300	950
	1500	1100
95.4P-AB	1740	1300

GIUNTO COUPLING	1500 r.p.m.	
	CV/HP	KW
10K-LRV	0,5	0,37
	0,75	0,55
	1	0,75
	1,5	1,1
	2	1,5
20K-LRV	3	2,2
	4	3
	5,5	4
25K-LRV	7,5	5,5
25K-LRV(30K-LRV)	10	7,5
30K-FRV	15	11
30K-FRV(40PK-LRV)	20	15
40PK-FRV	25	18,5
40PK-FRV	30	22
50K-FRV	40	30
50K-FRV(55K-FRV)	50	37
55K-FRV	60	45
	75	55
60K-FRV	100	75
60K-FRV(65K-FRV)	125	90
65K-FRV	150	110
65K-FRV	180	132
70K-FRV(75K-FRV)	220	160
75K-FRV	270	200
75K-FRV	340	255
80K-AB	430	322
	500	365
85K-AB	600	450
	700	525

GIUNTO COUPLING	3000 r.p.m.	
	CV/HP	KW
10K-LRV	1	0,75
	1,5	1,1
	2	1,5
	3	2,2
20K-LRV	4	3
	5,5	4
	7,5	5,5
	10	7,5
25K-LRV	15	11
	20	15
25K-LRV(30K-LRV)	25	18,5
30K-LRV	30	22
40PK-LRV	40	30
	50	37
40PK-FRV	60	45
40PK-FRV-(50K-LRV)	75	55
50K-FRV	100	75
	125	90
55K-FRV	150	110
	180	132

Per potenze maggiori consultare nostro Ufficio Tecnico.
 For higher power address to our Technical Dept.

I Giunti tra parentesi, si devono impiegare per potenza nominale interamente assorbita in continuo e/o per lavori gravosi
 The coupling sizes in brackets must be selected for nominal power totally required in continuous or /and for heavy duty

Dopo avere determinato la grandezza del giunto ROTOFUID sul diagramma di selezione (foglio n.10-001) in casi di macchine con frequenti avviamenti/ora, avviamenti gravosi, con tempi lunghi di avviamento o con grosse masse da avviare, bisogna verificare i seguenti parametri:

- 1 Calcolo del tempo d'avviamento (ta)
- 2 Calcolo della massima temperatura raggiungibile (Ta)
- 3 Numero di cicli max. orari (H)

Per effettuare i seguenti calcoli di verifica occorre conoscere i seguenti dati:

DATI

Pm = POTENZA IN ENTRATA (MOTORE) KW
 Nm = VELOCITA' IN ENTRATA AL GIUNTO IDRAULICO Giri/min.
 (*) Nu = VELOCITA' IN USCITA AL GIUNTO IDRAULICO Giri/min.
 PI = POTENZA ASSORBITA DAL CARICO IN FASE DI LAVORO KW
 NI = VELOCITA' DEL CARICO Giri/min.
 T = TEMPERATURA AMBIENTE °C

$$J = \text{INERZIA DEL CARICO} \left(\frac{PD^2 \text{ MACCHINA}}{4} \right) \text{ kgm}^2$$

Jr = INERZIA DEL CARICO RAPPORATI ALL'ASSE DI USCITA DEL GIUNTO (kgm²) Jr = J $\left(\frac{NI}{Nu} \right)^2$

(*) Nu = $\left(\frac{100 - S}{100} \right)$ dove : S=percentuale scorrimento del giunto ROTOFUID

N.B.: Per i giunti ROTOFUID considerare la velocità in uscita (Nu) pari a quella in entrata (Nm) meno uno scorrimento di circa 4%

1 CALCOLO DEL TEMPO D'AVVIAMENTO

Per effettuare il calcolo del tempo d'avviamento impiegare la seguente formula tenendo presente che il tempo ottenuto sarà espresso in secondi (sec.)

$$ta = \frac{Nu \{SIMBOLO 215 \text{ f "Symbol"}\} Jr}{9,55 \{SIMBOLO 215 \text{ f "Symbol"}\} Ma} \text{ (sec)}$$

SI DEFINISCE :

Ma = COPPIA DI ACCELERAZIONE (Nm)

Per definire il seguente valore avvalersi della formula qui di seguito
 (Nm)

$$Ma = 1,65 \{SIMBOLO 215 \text{ f "Symbol"}\} Mm - MI =$$

Mm = COPPIA NOMINALE(Nm)

$$Mm = \frac{9550 \{SIMBOLO 215 \text{ f "Symbol"}\} Pm}{Nm} = \text{.....(Nm)}$$

MI = COPPIA ASSORBITA DAL CARICO (Nm)

$$MI = \frac{9550 \{SIMBOLO 215 \text{ f "Symbol"}\} PI}{Nu} = \text{.....(Nm)}$$

2 CALCOLO MASSIMA TEMPERATURA RAGGIUNGIBILE

Per semplicità di calcolo, si ignora la quantità di calore dissipato durante l'accelerazione. La temperatura del giunto risulta:

$$Ta = \frac{Q}{C} = \text{.....} \text{ (°C)}$$

SI DEFINISCE :

Q = CALORE GENERATO NELLA FASE D'AVVIAMENTO (Kcal)

C = CAPACITA' TERMICA TOTALE (METALLO+OLIO), rilevabile dalla tabella a fianco

Per definire il valore "Q", avvalersi della seguente formula:

$$Q = \frac{Nu}{10^4} \{SIMBOLO 215 \text{ f "Symbol"}\} \frac{Jr}{76,5} \{SIMBOLO 215 \text{ f "Symbol"}\} ta \text{ MI}$$

La temperatura finale di un giunto alla fine del ciclo sarà :

$$Tf = T + Ta + TL \text{ (°C)}$$

dove : Tf = Temperatura finale (°C)

T = Temperatura ambiente (°C)

Ta = Aumento temperatura in fase di avviamento (°C)

TL = Aumento temperatura in fase di lavoro (°C)

$$TL = 2,4 \frac{PI \cdot S}{K} \text{ (°C)}$$

dove : K = coefficiente ricavabile dalla TAB. D

CAPACITA' TERMICA GIUNTI ROTOFUID		
Grandezza	SENZA DC Kcal / °C	CON DC/DCT Kcal / °C
10	0,73	-
20	1,2	14,4
25	2	2,4
30	2,8	3,3
40P	4,5	5,2
50	6	7,2
55	8,1	9,3
60	9,8	11,5
65	13,4	15,1
70	16,8	19,3
75	25,1	27,6
80	34,7	38,4
85	44	47,7
90	78	81
95	108	112

3

NUMERO DI CICLI MAX ORARI H

Al calore generato dallo scorrimento in fase di lavoro, occorre aggiungere il calore generato durante la fase d'avviamento. Per dare tempo a questo calore di essere dissipato, non si devono superare un certo numero di avviamenti per ora.

Ciò lo si deduce da :

$$H \text{ max} = \frac{3600}{t_a + t_L}$$

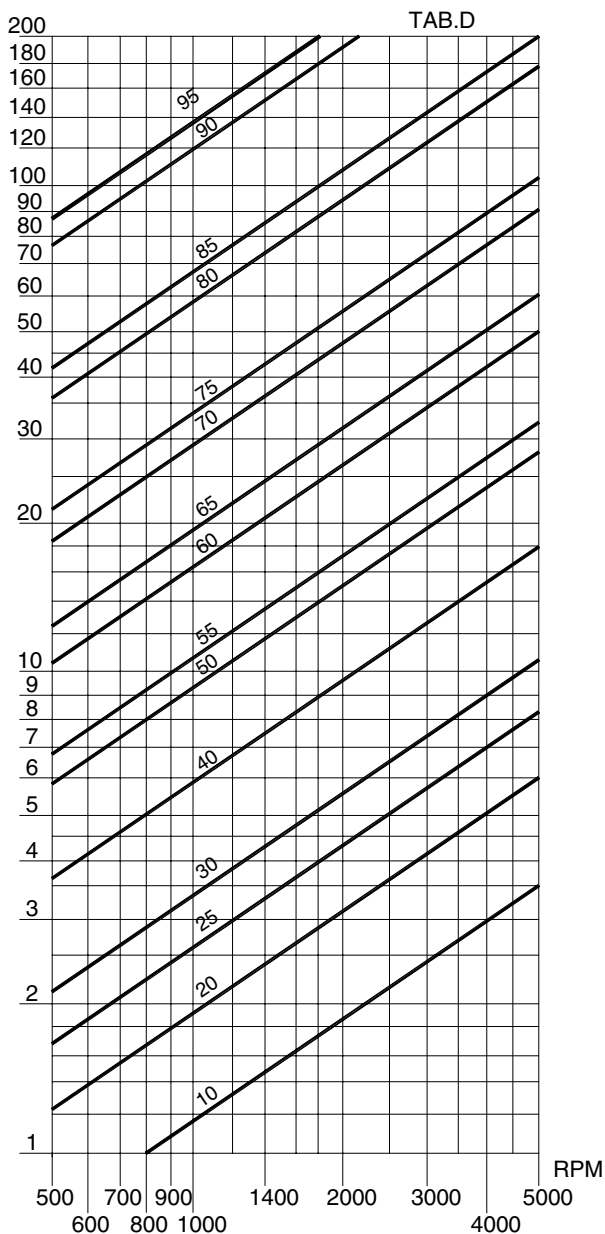
dove : t_L = tempo di lavoro minimo

$$t_L = 10^3 \frac{Q}{T_a \{ \text{SIMBOLO 215} \} \sqrt{\text{"Symbol"}} K \text{ (sec)}}$$

ATTENZIONE:

I giunti ROTOFLUID con guarnizione standard (NBR), non devono superare il valore massimo di $T_f=120^\circ\text{C}$.
Nell'esecuzione con guarnizioni in Vytan il valore massimo di $T_f=180^\circ\text{C}$.

Nel caso le tre verifiche di cui sopra diano come risultato valori non idonei, riverificarli, prendendo in esame un giunto ROTOFLUID di grandezza superiore e se necessita, interpellare i tecnici della Westcar.



The preliminary selection of ROTOFLUID coupling, will be made from the selection graph n° 10 - 001 depending upon input power and speed. For frequent starts or high inertia acceleration, it is necessary first to carry out the following calculations:

- 1** Acceleration time (ta)
- 2** Max allowable temperature (Ta)
- 3** Max working cycles for hours (H)

For this purpose it is necessary to know:

DATA

Pm = INPUT POWER KW
 Nm = INPUT SPEED RPM
 (*) Nu = COUPLING OUTPUT SPEED RPM
 PI = POWER ABSORBED BY THE LOAD AT RATED SPEED KW
 NI = SPEED OF DRIVEN MACHINE RPM
 T = AMBIENT TEMPERATURE °C

$$J = \text{INERTIA OF DRIVEN MACHINE} \left(\frac{PD^2}{4} \right) \text{ kgm}^2$$

Jr = INERTIA OF DRIVEN MACHINE REFERED TO COUPLING SHAFT (kgm²) $J_r = J \left(\frac{NI}{Nu} \right)^2$

(*) $Nu = \left(\frac{100 - S}{100} \right)$ WHERE: S = Percent slip of the ROTOFLUID coupling

The following assumptions may be made for initial calculations: S = 4

1 ACCELERATION TIME

For the calculation of the acceleration time apply the following formula:

The outcome time is worded in seconds

$$t_a = \frac{Nu \{SIMBOLO 215 \text{ f "Symbol"}\} Jr}{9,55 \{SIMBOLO 215 \text{ f "Symbol"}\} Ma} \text{ (sec)}$$

WHERE:

Ma = ACCELERATING TORQUE (Nm)

$$Ma = 1,65 \{SIMBOLO 215 \text{ f "Symbol"}\} Mm - MI = \dots\dots\dots (Nm)$$

Mm = NOMINAL TORQUE (Nm)

$$Mm = \frac{9550 \{SIMBOLO 215 \text{ f "Symbol"}\} Pm}{Nm} = \dots\dots\dots (Nm)$$

MI = ABSORBED TORQUE (Nm)

$$MI = \frac{9550 \{SIMBOLO 215 \text{ f "Symbol"}\} PI}{Nu} = \dots\dots\dots (Nm)$$

2 MAX ALLOWABLE TEMPERATURE

For simplicity of calculation, ignore the heat dissipated during acceleration. Coupling temperature rise:

$$T_a = \frac{Q}{C} = \dots\dots\dots (°C)$$

WHERE:

Q = HEAT GENERATED DURING ACCELERATION (Kcal)

C = TOTAL THERMAL CAPACITY OF COUPLING SELECTED FROM TABLE BESIDE

$$\{SIMBOLO 215 \text{ f "Symbol"}\} \frac{Nu}{10^4} \{SIMBOLO 215 \text{ f "Symbol"}\} \frac{J_r}{76,5} \{SIMBOLO 215 \text{ f "Symbol"}\} \frac{Nu}{8} MI$$

The final coupling temperature reached at the end of the acceleration cycle will be:

$$T_f = T + T_a + T_L (°C)$$

where: Tf = Final temperature (°C)

T = Ambient temperature (°C)

Ta = Temperature rise during acceleration (°C)

TL = Temperature increase during steady running (°C)

$$T_L = 2,4 \frac{PI \cdot S}{K} (°C)$$

where: K = factor from TAB. D

THERMAL CAPACITY OF ROTOFLUID COUPLINGS		
Size	NORMAL Kcal / °C	With chamber DC Kcal / °C
10	0,73	-
20	1,2	14,4
25	2	2,4
30	2,8	3,3
40P	4,5	5,2
50	6	7,2
55	8,1	9,3
60	9,8	11,5
65	13,4	15,1
70	16,8	19,3
75	25,1	27,6
80	34,7	38,4
85	44	47,7
90	78	81
95	108	112

3

MAX WORKING CYCLES FOR HOUR H

In addition to the heat generated in the coupling by slip during steady running, heat is also generated (as calculated above) during the acceleration period. To allow time for this heat to be dissipated, one must not exceed the max allowable number of acceleration cycles for hour.

This is calculated as follows:

$$H \text{ max} = \frac{3600}{t_a + t_L}$$

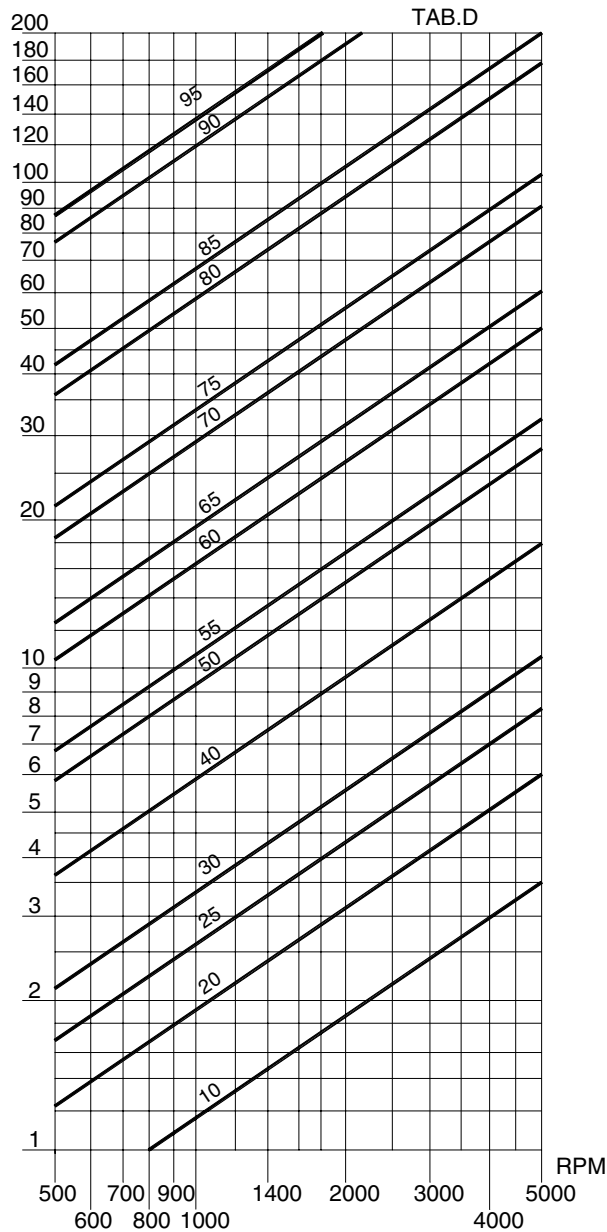
where t_L = minimum working time

$$t_L = 10^3 \frac{Q}{T_a \sqrt{\text{Symbol}}} K$$

WARNING:

ROTOFLUID couplings equipped with standard (NBR) oil seals must not exceed the maximum value $T \leq 120^\circ\text{C}$.
In the version with Viton seals the maximum value $T_f = 180^\circ\text{C}$.

In case the above performance calculations result shows unsuitable values, check again with a larger ROTOFLUID size or consult with Westcar technical office.



I valori del momento d'inerzia del giunto ROTOFUID sono riportati in tabella in modo distinto tra:
PARTE INTERNA (Albero cavo + pompa + metà olio)

PARTE ESTERNA (Gusci esterni + metà olio).

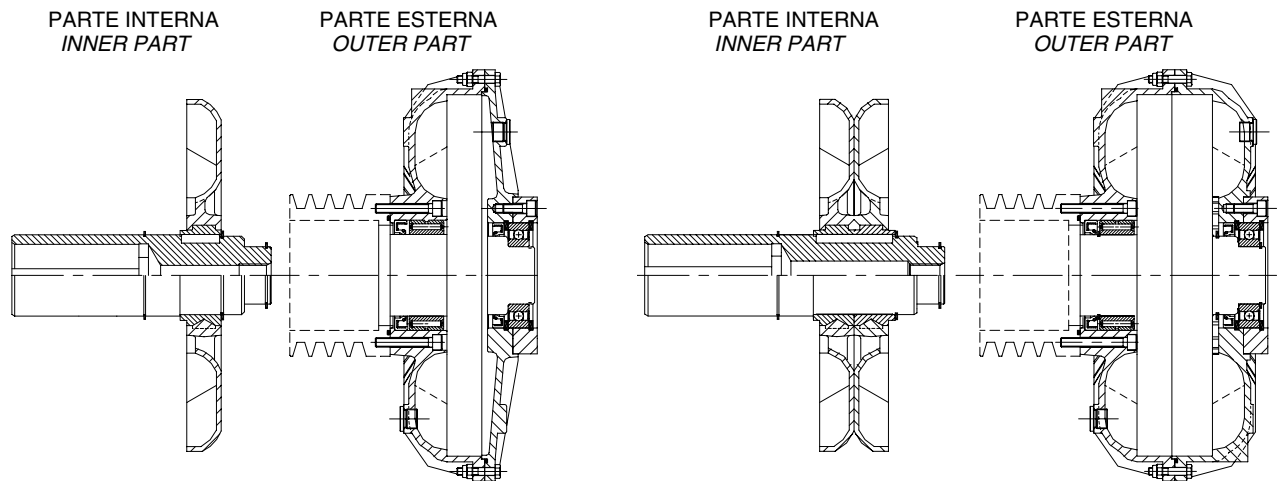
I valori sono da riferirsi al giunto ROTOFUID con livello di riempimento olio a 45° escluso pulegge e/o accessori di collegamento alla macchina.

The mass moment of inertia values listed in the table below are referred to inner part, outer part and oil where:

INNER PART = hollow shaft, impeller pump, half oil

OUTER PART = turbine and cover housing, half oil

values valid for ROTOFUID couplings with oil level at 45° off center pulleys, flexible couplings and other accessories are not included.



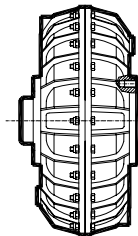
GRANDEZZE: 10, 20, 30, 40P, 50, 60, 70, 80, 90.
SIZE:

GRANDEZZE: 25, 55, 65, 75, 85, 95.
SIZE:

MOMENTO DI INERZIA MOMENT OF INERTIA
 $I = m \cdot R^2 \text{ (Kgm}^2 \text{)}$

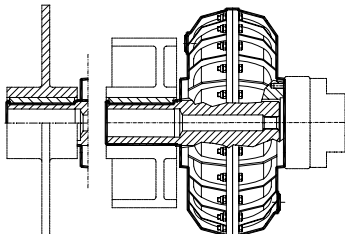
GRANDEZZA GIUNTO ROTOFLUID	VERSIONE ALFA VERSION ALFA		VERSIONE BETA VERSION BETA					
	Tipo K Type K		Tipo Z, X, I Type Z, X, I		Tipo J Type J		Tipo H Type H	
	I INTERNO INNER Kgm ²	I ESTERNO OUTER Kgm ²	I INTERNO INNER Kgm ²	I ESTERNO OUTER Kgm ²	I INTERNO INNER Kgm ²	I ESTERNO OUTER Kgm ²	I INTERNO INNER Kgm ²	I ESTERNO OUTER Kgm ²
10	0,003	0,011	0,003	0,011	--	--	0,003	0,012
20	0,006	0,024	0,006	0,024	0,006	0,026	0,006	0,027
25	0,018	0,055	0,019	0,055	0,019	0,058	0,019	0,060
30	0,021	0,081	0,022	0,081	0,022	0,084	0,022	0,086
40P	0,045	0,157	0,050	0,157	0,050	0,168	0,050	0,175
50	0,105	0,363	0,109	0,363	0,109	0,376	0,109	0,385
55	0,208	0,474	0,214	0,474	0,214	0,487	0,214	0,496
60	0,311	0,795	0,326	0,795	0,326	0,823	0,326	0,842
65	0,564	1,040	0,583	1,040	0,583	1,068	0,583	1,087
70	0,647	2,034	0,717	2,034	0,717	2,111	0,717	2,161
75	1,300	2,585	1,335	2,585	1,335	2,663	1,335	2,713
80	2,212	6,737	2,322	6,737	--	--	--	--
85	4,322	8,312	4,446	8,312	--	--	--	--
90	8,372	21,092	--	--	--	--	--	--
95	15,613	26,232	--	--	--	--	--	--

ROTOFLUID ALFA K senza accessori
ROTOFLUID ALFA K without accessories



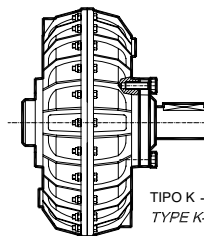
TIPO K PAG-14
TYPE K PAG-14

ROTOFLUID ALFA KK senza accessori
ROTOFLUID ALFA KK without accessories



TIPO KK PAG-22/23 TYPE KK PAG-22/23

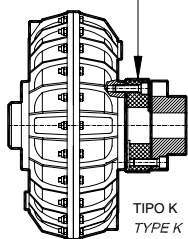
ROTOFLUID ALFA K con perno rigido
ROTOFLUID ALFA K with rigid stub shaft



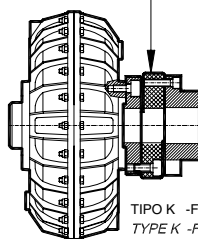
TIPO K-S PAG-15
TYPE K-S PAG-15

ROTOFLUID ALFA K-FRV con giunto elastico ROTOFLEXI maggiorato
ROTOFLUID ALFA K-FRV with ROTOFLEXI oversized flexible coupling

ROTOFLUID ALFA K-LRV con giunto elastico ROTOFLEXI
ROTOFLUID ALFA K-LRV with standard ROTOFLEXI flexible coupling

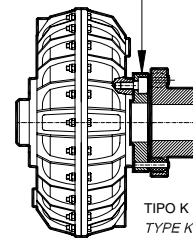


TIPO K -LRV PAG-16
TYPE K -LRV PAG-16



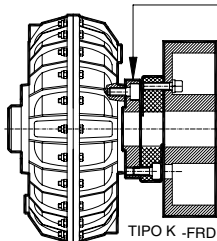
TIPO K -FRV PAG-17
TYPE K -FRV PAG-17

ROTOFLUID ALFA K-AB con giunto elastico ROTOPIN
ROTOFLUID ALFA K-AB with ROTOPIN flexible coupling



TIPO K -AB PAG-18
TYPE K-AB PAG-18

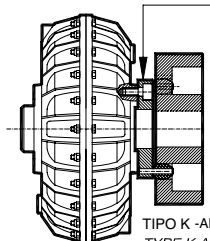
ROTOFLUID ALFA K-FRD con giunto elastico ROTOFLEXI maggiorato e fascia freno
ROTOFLUID ALFA K-FRD with ROTOFLEXI oversized flexible coupling and brake drum



TIPO K -FRD PAG-19
TYPE K-FRD PAG-19

PER GRANDEZZE
DA 20 A 75
FOR SIZE
FROM 20 TO 75

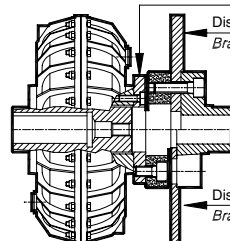
ROTOFLUID ALFA K-AFF con giunto elastico ROTOPIN e fascia freno
ROTOFLUID ALFA K-AFF with ROTOPIN flexible coupling and brake drum



TIPO K -AFF PAG-20
TYPE K-AFF PAG-20

PER GRANDEZZE
DA 80 A 95
FOR SIZE
FROM 80 TO 95

ROTOFLUID ALFA K-FR-PAV/PBV con giunto elastico e disco freno
ROTOFLUID ALFA K-FR-PAV/PBV with flexible coupling and brake disc



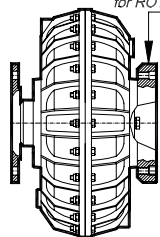
TIPO K -FR-PAV/PBV PAG-21
TYPE K-FR-PAV/PBV PAG-21

PER GRANDEZZE
DA 10 A 75
FOR SIZE
FROM 10 TO 75

Disco freno PAV
Brake disc PAV

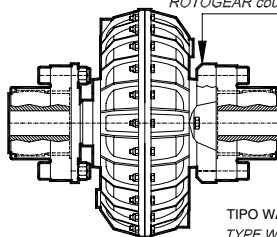
Disco freno PBV
Brake disc PBV

ROTOFLUID ALFA WAG con flange per montaggio giunto ROTOGEAR
ROTOFLUID ALFA WAG with flanges for ROTOGEAR coupling mounting



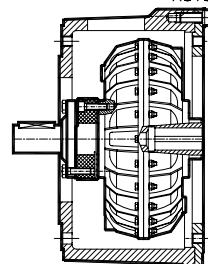
TIPO WAG PAG-26
TYPE WAG PAG-26

ROTOFLUID ALFA WAG-G con giunti ROTOGEAR montati
ROTOFLUID ALFA WAG-G with ROTOGEAR couplings mounting



TIPO WAG-G PAG-27
TYPE WAG-G PAG-27

ROTOFLUID ALFA CK-LRS
ROTOFLUID ALFA CK-LRS



TIPO CK PAG-28
TYPE CK PAG-28

ROTOFLUID ALFA con puleggia senza supporto
ROTOFLUID ALFA in-line version for pulley

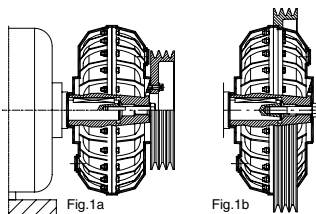


Fig.1a

Fig.1b

ROTOFLUID ALFA con puleggia con 1 supporto
ROTOFLUID ALFA in-line for pulley with support

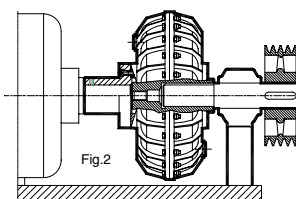


Fig.2

ROTOFLUID ALFA con puleggia con 2 supporti
ROTOFLUID ALFA in-line version for pulley with double support

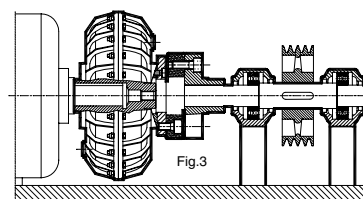
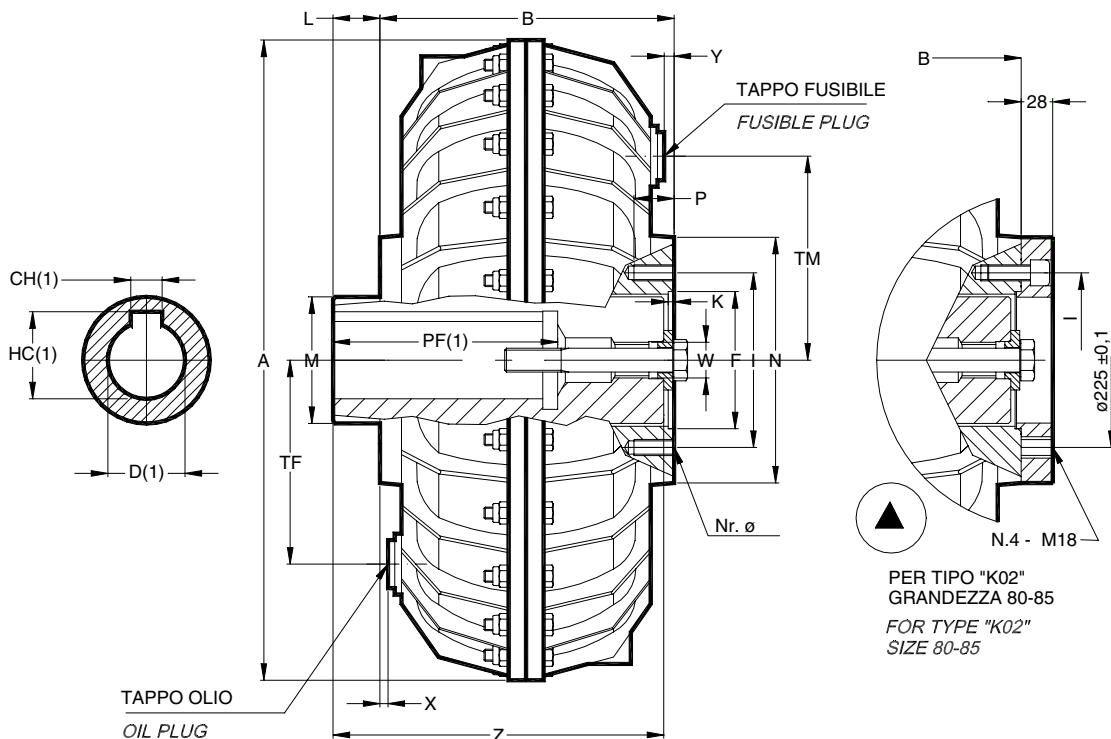


Fig.3



NOTE:
(1) PER DIMENSIONI FORO E CAVE VEDERE TABELLA (1) FOR BORE AND KEYWAY DIMENSIONS SEE SHEET

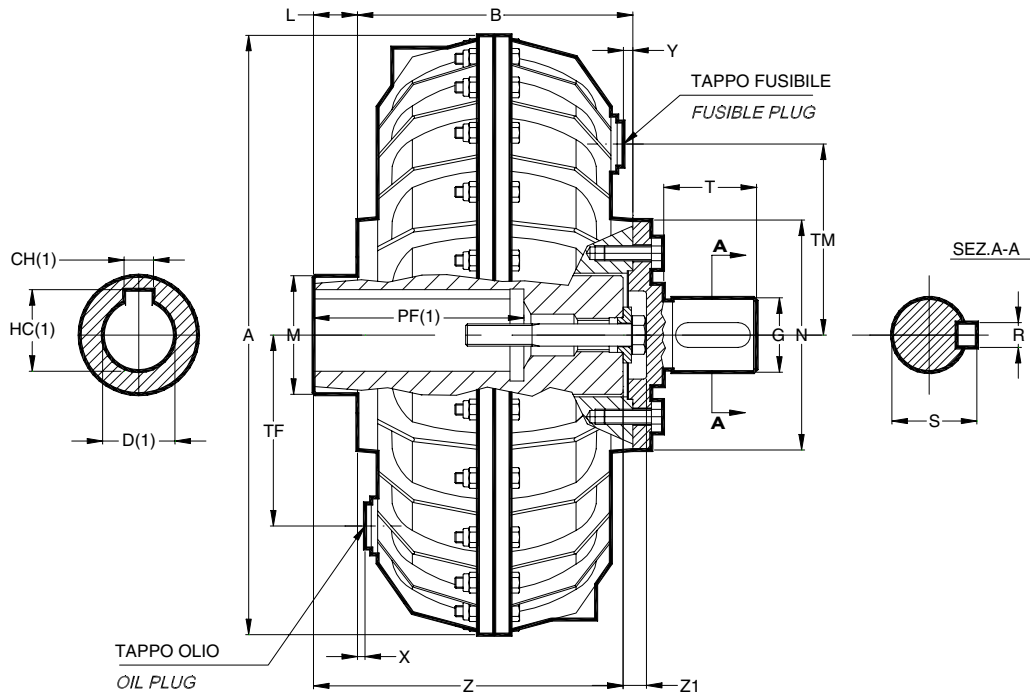
Tipo K1/K2/K3 Versione Standard - Type K1/K2/K3 Standard Version
 Tipo K01/k02/K03 Versione per LRV/LRU - Type K01/K02/K03 for LRV/LRU Version

K-1	K-01
K-2	K-02
K-3	K-03

K-1	K-01
K-2	K-02
K-3	K-03

		Dimensioni in mm / Dimensions mm																			
Grand. Size	Tipo/Type K	D	A	B	FH7	K	I	L	M	N	Nr.Ø	P	TF	TM	W	X	Y	Z	Kg. ★		
10	K-1	14-19-24	192	88	47	4	60	10	35	75	6-M6	-	12	66	66	ø8,5	0,5	0	94	4	
	K-3	28																			40
20	K-1	19-24-28	230	115	62	4	78	10	40	94	6-M8	-	16	80	80	M14	2	7	120	6	
	K-3	38																			20
25	K-2	K-02	28-38-42	258	126	75	6	100	14	60	116	8-M8	4-M10	14	85	85	M24	0	0	137	10,4
30	K-1	K-01	28-38-42	290	150	75	4	100	12	55	114	8-M8	4-M10	16	110	110	M24	9	9	157,5	13,2
	K-3	K-03	48**																		
40P	K-1	K-01	38-42-48-55	338	183	100	4	125	15	70	145	8-M10	4-M12	22	130	130	M24	11	24	194	22
	K-2	K-02	60																		
50	K-2	K-02	42-48-55-60-65	430	154	110	4,5	140	25	85	165	8-M10	4-M14	22	150	150	M24	6	20	176,5	30
	K-3	K-03	75																		
55	K-2	K-02	42-48-55-60-65	430	196	110	4,5	140	15	85	165	8-M10	4-M14	22	150	150	M24	6	6	208,5	40
	K-3	K-03	75																		
60	K-2	K-02	55-60-65-75	520	172	125	8	160	20	110	185	8-M10	4-M14	22	205	192	M30	6	20	192	46
	K-3	K-03	80																		
65	K-2	K-02	60-65-75-80	520	220	125	8	160	20	110	185	8-M10	4-M14	22	205	205	M30	6	6	240	66
70	K-2	K-02	65-75-80-90	620	190	150	4	195	50	128	225	8-M12	4-M16	30	250	250	M36	4	15	234	80
75	K-2	K-02	65-75-80-90	620	240	150	4	195	20	128	225	8-M12	4-M16	30	250	250	M36	4	4	254	115
	K-3	K-03	100																		
80 (▲)	K-2	K-02	80-90-100	800	226▲	160	5	230▲	44	160	270	8-M14	4-M18▲	28	320	340	M36	0	15	264	173
85 (▲)	K-2	K-02	90-100-110-125	800	300▲	160	5	230▲	40	160	270	8-M14	4-M18▲	28	320	320	M36	0	0	334	232
90	K-2	-	100-110-125	980	344	445	5	506	20	170	550	16-M20	-	32	416	416	M36	0	35	343	345
95	K-2	-	110-125	980	466	445	5	506	13	170	550	16-M20	-	32	416	416	M36	0	35	420	495
95.3P	K-2	-	140-160	980	777	445	5	506	20	200	550	16-M20	-	32	416	416	M48	0	35	738	820

- ★ Peso con olio / Weight with oil
- ** Chiavetta ribassata / reduced keyway

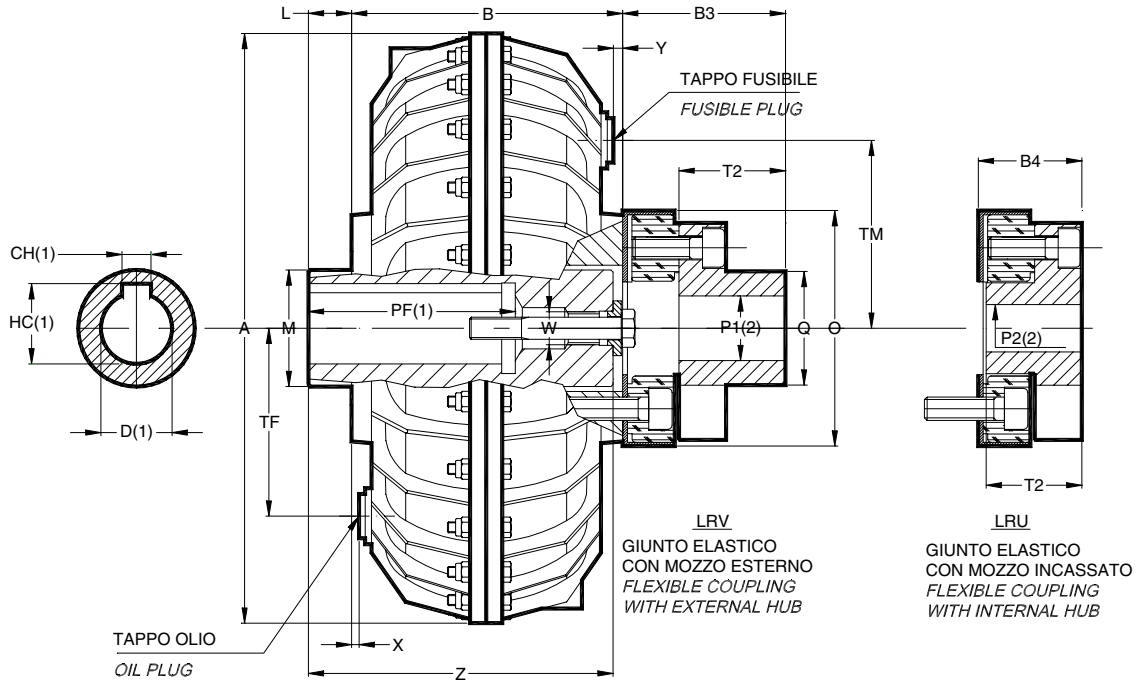


NOTE:
 (1) PER DIMENSIONI FORO E CAVE VEDERE TABELLA.
 (1) FOR BORE AND KEYWAY DIMENSIONS SEE SHEET.

Grand. Size	Tipo Type	Dimensioni in mm / Dimensions mm																		Kg *
		D	A	B	B ₁	GH ₆	L	M	N	R	S	T	TF	TM	W	X	Y	Z	Z ₁	
10	K-1-S	14-19-24	192	88	35	19	10	35	75	6	21,5	25	66	66	ø8,5	0,5	0	94	10,5	4,4
	K-3-S	28					28	40										0	0,5	
20	K-1-S	19-24-28	230	115	44	24	10	40	94	8	27	32	80	80	M14	2	7	120	12	6,7
	K-3-S	38					20	53										M16	7	
25	K-2-S	28-38-42	258	126	63	38	14	60	114	10	41	45	85	85	M24	0	0	137	15	11,3
30	K-1-S	28-38-42	290	150	63	38	12	55	114	10	41	45	110	110	M24	9	9	157,5	16,5	14,5
	K-3-S	48**					40	60												
40P	K-1-S	38-42-48-55	338	183	76	48	15	70	145	14	51,5	55	130	130	M24	11	24	194	18	24,5
	K-2-S	60					80													
50	K-2-S	42-48-55-60-65	430	154	92	55	25	85	165	16	59	65	150	150	M24	6	20	176,5	21	33
55	K-2-S	42-48-55-60-65	430	196	92	55	15	85	165	16	59	65	150	150	M24	6	6	208,5	21	43
	K-3-S	75					14	100												
60	K-2-S	55-60-65-75	520	172	110	60	20	110	185	18	64	80	205	192	M30	6	20	192	18,5	51
	K-3-S	80					50													
65	K-2-S	60-65-75-80	520	220	110	60	20	110	185	18	64	80	205	205	M30	6	6	240	18,5	72
70	K-2-S	65-75-80-90	620	190	122	70	50	128	225	20	74,5	90	250	250	M36	4	15	234	24,5	89
75	K-2-S	65-75-80-90	620	240	122	70	20	128	225	20	74,5	90	250	250	M36	4	4	254	24,5	124
	K-3-S	100					35													
80	K-2-S	80-90-100	800	226	145	80	44	160	270	22	85	110	320	340	M36	0	15	264	24,5	188
85	K-2-S	90-100-110-125	800	300	145	80	40	160	270	22	85	110	320	320	M36	0	1	334	24,5	247
90	K-2-S	100-110-125	980	348	200	110	20	170	550	28	116	160	416	416	M36	0	35	279	50	360
95	K-2-S	110-125	980	466	220	160	13	170	550	32	169	180	416	416	M36	0	35	420	50	520
95.3P	K-2-S	140-160	980	777	220	160	20	200	550	32	169	180	416	416	M48	0	35	738	50	845

* = Peso con olio / Weight with oil

** Chiavetta ribassata / reduced keyway

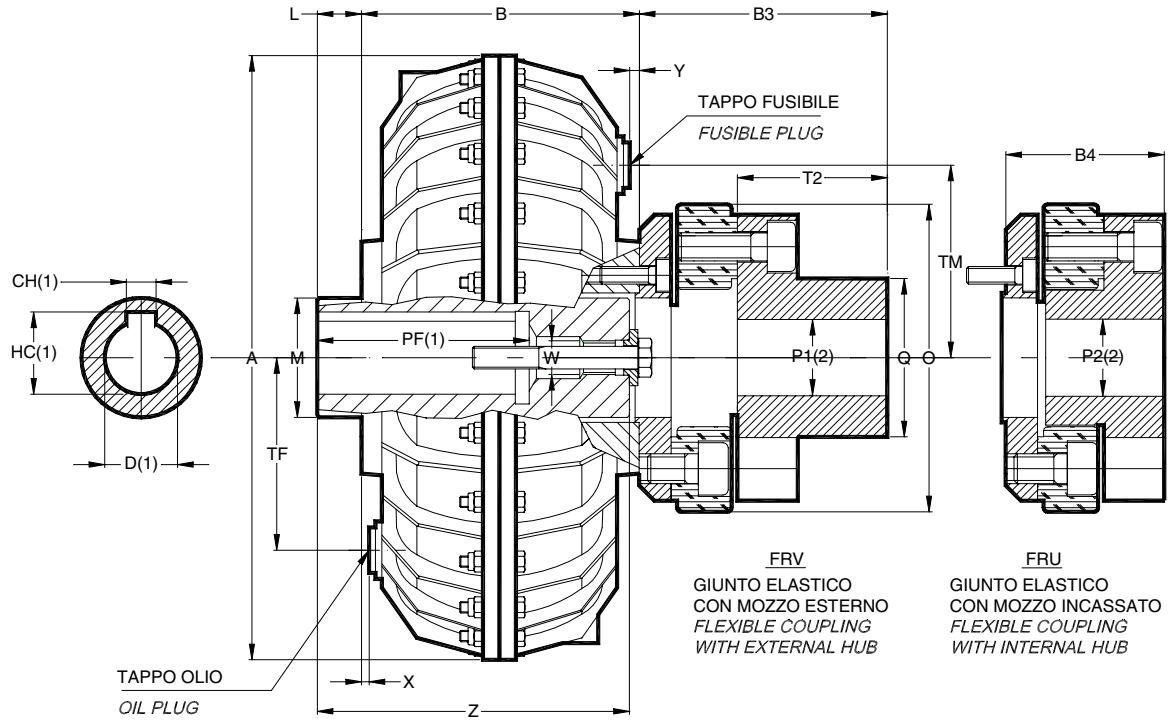


NOTE

- 1) PER DIMENSIONI FORO E CAVE VEDERE TABELLA
 1) FOR BORE AND KEYWAY DIMENSIONS SEE SHEET
- 2) A RICHIESTA: I FORI P₁ E P₂ LAVORATI
 2) UPON REQUEST: BORES P₁ E P₂ MACHINED

Grand. Size	Tipo LRV Type LRU	Dimensioni in mm / Dimensions mm																			Kg *
		D	A	B	B ₃	B ₄	L	M	O	P ₁ max	P ₂ max	P ₁ P ₂ grezzo raw	Q	T ₂	TF	TM	W	X	Y	Z	
10	K-1-LR..1	14-19-24	192	88	50	30	10	35	84	28	28	0	45	30	66	66	ø8,5	0,5	0	94	4,7
	K-3-LR..1	28					28	40	84	28	28	0	45	30	66	66	0	0,5	114		
20	K-1-LR..2	19-24-28	230	115	69	47	10	40	104	38	32	0	55	45	80	75	M14	2	7	120	7,5
	K-3-LR..2	38					20	53	104	38	32	0	55	45	80	75	M16	7	2	130	
25	K-02-LR..3	28-38-42	258	126	85	60	14	60	129	48	48	0	69	55	85	85	M24	0	0	137	13
30	K-01-LR..3	28-38-42	290	150	85	60	12	55	129	48	48	0	69	55	110	110	M24	9	9	157,5	15,8
	K-03-LR..3	48 **					40	60	129	48	48	0	69	55	110	110	M24	9	9	185,5	
40P	K-01-LR..4	38-42-48-55	338	183	96	66	15	70	159	60	60	0	91	60	130	130	M24	11	24	194	27
	K-02-LR..4	60					80	159	60	60	0	91	60	130	130	M24	24	11	193		
50	K-02-LR..5	42-48-55-60-65	430	154	110	75	25	85	176	70	70	0	106	70	150	150	M24	6	20	176,5	37
55	K-02-LR..5	42-48-55-60-65	430	196	110	75	15	85	176	70	70	0	106	70	150	150	M24	6	6	208,5	47
	K-03-LR..5	75					14	100	176	70	70	0	106	70	150	150	M30	6	6	207,5	
60	K-02-LR..6	55-60-65-75	520	172	124	84	20	110	197	80	80	0	122	80	205	192	M30	6	20	192	58
K-03-LR..6	80	50	110	197	80	80	0	122	80	205	192	M30	6	20	222						
65	K-02-LR..6	60-65-75-80	520	220	124	84	20	110	197	80	80	0	122	80	205	205	M30	6	6	240	78
70	K-02-LR..7	65-75-80-90	620	190	140	96	50	128	237	100	100	0	146	90	250	250	M36	4	15	234	100
75	K-02-LR..7	65-75-80-90	620	240	140	96	20	128	237	100	100	0	146	90	250	250	M36	4	4	254	135
	K-03-LR..7	100					35	237	100	100	0	146	90	250	250	M36	4	4	269		
80	K-02-LR..8	80-90-100	800	254	172	117	44	160	288	110	110	0	156	110	320	340	M36	0	15	264	216
85	K-02-LR..8	90-100-110-125	800	328	172	117	40	160	288	110	110	0	156	110	320	320	M36	0	0	334	275
90	K-2...	SONO COSTRUITI CON GIUNTO ELASTICO SERIE ROTOPIN AB - VEDERE TIPO "K-AB"																			
95	K-2...																				
95.3P	K-2...	AVAILABLE WITH FLEXIBLE COUPLING ROTOPIN AB - SEE TYPE "K-AB"																			

- = Peso con olio / Weight with oil
- ** Chiavetta ribassata / reduced keyway



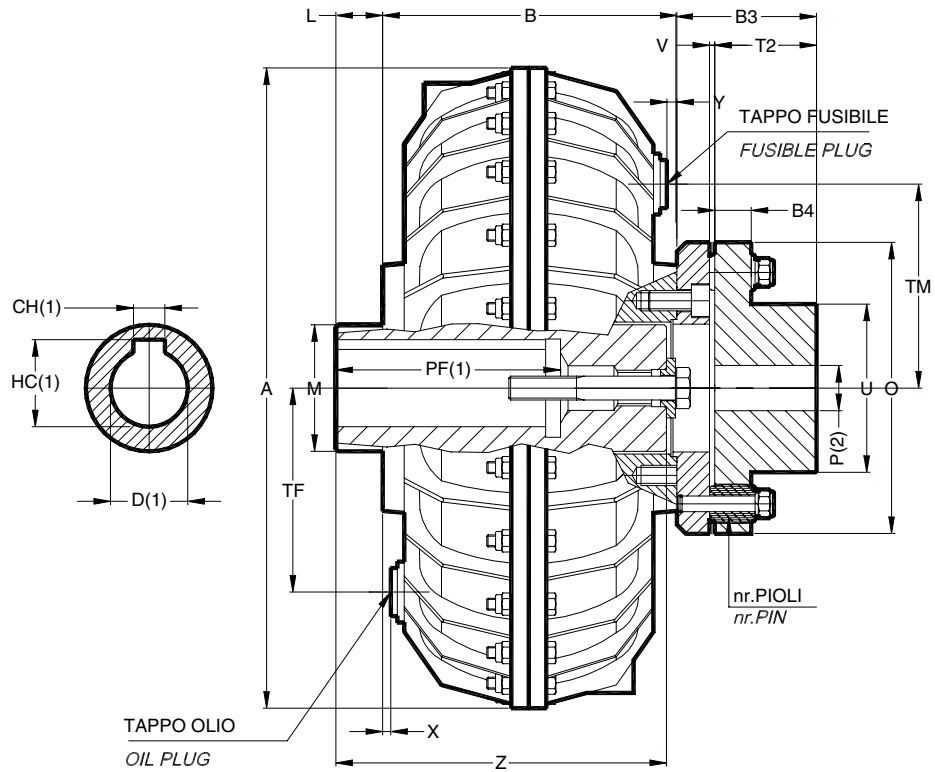
NOTE:

- 1) PER DIMENSIONI FORO E CAVE VEDERE TABELLA
- 1) FOR BORE AND KEYWAY DIMENSIONS SEE SHEET
- 2) A RICHIESTA: FORO P1 E P2 LAVORATI
- 2) UPON REQUEST: BORES P1 AND P2 MACHINED

Dimensioni in mm / Dimensions mm																					Kg	
Grand. Size	Tipo Type	FRV FRU	D	A	B	B ₃	B ₄	L	M	O	P ₁ max	P ₂ max	P ₁ P ₂ grezzo raw	Q	T ₂	TF	TM	W	X	Y		Z
10	K-1-FR..2	FRU	14-19-24	192	88	77	60	10	35	100	38	38	0	55	45	66	66	ø8,5	0,5	0	94	6
	K-3-FR..2		28					28	40										0,5	0,5	114	
20	K-1-FR..3	FRU	19-24-28	230	115	98	73	10	40	125	48	48	0	69	55	80	80	M14	2	7	120	10
	K-3-FR..3		38					20	53										7	2	130	
25	K-2-FR..4	FRU	28-38-42	258	126	111	81	14	60	155	60	60	0	91	60	85	85	M24	0	0	137	16
30	K-1-FR..4	FRU	28-38-42	290	150	111	81	12	55	155	60	60	0	91	60	110	110	M24	9	9	157,5	19
	K-3-FR..4		48 **					40	60										185,5			
40P	K-1-FR..5	FRU	38-42-48-55	338	183	125	90	15	70	172	70	70	0	106	70	130	130	M24	11	24	194	31
	K-2-FR..5		60					80	172										70	193	11	
50	K-2-FR..6	FRU	42-48-55-60-65	430	154	139	99	25	85	193	80	80	0	122	80	150	150	M24	6	20	176,5	45
	K-3-FR..6		75					15	85										100	193	6	
55	K-2-FR..6	FRU	42-48-55-60-65	430	196	139	99	15	85	193	80	80	0	122	80	150	150	M24	6	6	208,5	55
	K-3-FR..6		75					14	100										193	6	6	
60	K-2-FR..7	FRU	55-60-65-75	520	172	163	118	20	110	233	100	100	0	146	90	205	192	M30	6	20	192	70
	K-3-FR..7		80					50	110										233	100	100	
65	K-2-FR..7	FRU	60-65-75-80	520	220	163	118	20	110	233	100	100	0	146	90	205	205	M30	6	6	240	90
70	K-2-FR..8	FRU	65-75-80-90	620	190	194	139	50	128	276	110	110	0	156	110	250	250	M36	4	15	234	115
75	K-2-FR..8	FRU	65-75-80-90	620	240	194	139	20	128	276	110	110	0	156	110	250	250	M36	4	4	254	155
	K-3-FR..8		100					35	128										276	110	110	
80	K-2...		SONO COSTRUITI CON GIUNTO ELASTICO SERIE ROTOPIN AB - VEDERE TIPO "K-AB" AVAILABLE WITH FLEXIBLE COUPLING ROTOPIN AB - SEE TYPE "K-AB"																			
85	K-2...																					
90	K-2...																					
95	K-2...																					
95.3P	K-2...																					

* = Peso con olio / Weight with oil

** Chiavetta ribassata / reduced keyway



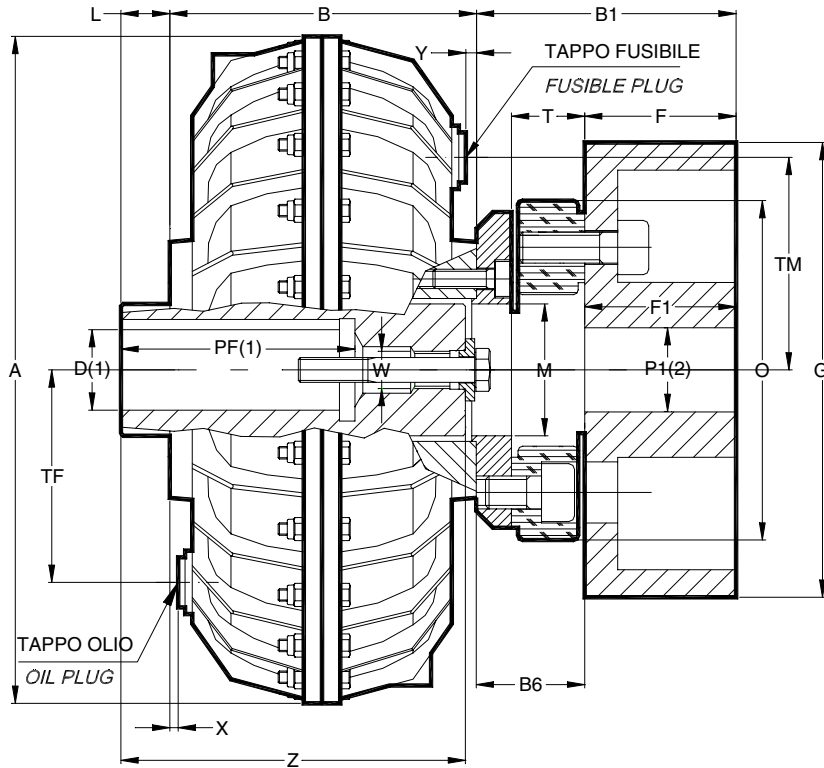
NOTE:

- 1) PER DIMENSIONI FORO E CAVE VEDERE TABELLA
- 1) FOR BORE AND KEYWAY DIMENSIONS SEE SHEET
- 2) A RICHIESTA: FORO P LAVORATO
- 2) UPON REQUEST: BORE P MACHINED

		Dimensioni in mm / Dimensions mm																			Kg
Grand. Size	Tipo Type	D	A	B	B ₃	B ₄	L	nr.	O	P MAX	P GREZZO raw	T ₂	TF	TM	U	V	W	X	Y	Z	*
80	K-2-AB	80-90-100	800	226	196	65	44	8	330	110	50	140	335	340	170	6	M36	0	15	264	205
85	K-2-AB	90-100-110-125	800	300	196	65	40	8	330	110	50	140	335	335	170	6	M36	0	0	334	270
90	K-2-AB	100-110-125	980	348	278	82	20	8	550	160	80	210	416	416	260	6	M36	0	35	279	520
95	K-2-AB	110-125	980	466	318	82	13	14	550	180	100	250	416	416	290	6	M36	0	35	420	730
95.3P	K-2-AB	140-160	980	777	318	82	20	14	550	180	100	250	416	416	290	6	M48	0	35	738	1050

* = Peso con olio / Weight with oil

** Chiavetta ribassata / reduced keyway



Dimensioni Fascia Freno "D"				
Dimensions Brake Drums "D"				
Grand. Size	B1	Ø G	F=F1	Peso Kg: Weight Kg.
20	103	160	60	5,2
	118	200	75	7,9
25/30	126	200	75	9,4
	146	250	95	16
40P	130	200	75	10,6
	150	250	95	17,5
	173	315	118	31
50/55	134	200	75	12,4
	154	250	95	19,3
	177	315	118	33,1
60/65	209	400	150	51,6
	191	315	118	37,3
	223	400	150	57,1
70/75	263	500	190	92,6
	234	400	150	59,6
	274	500	190	95,8

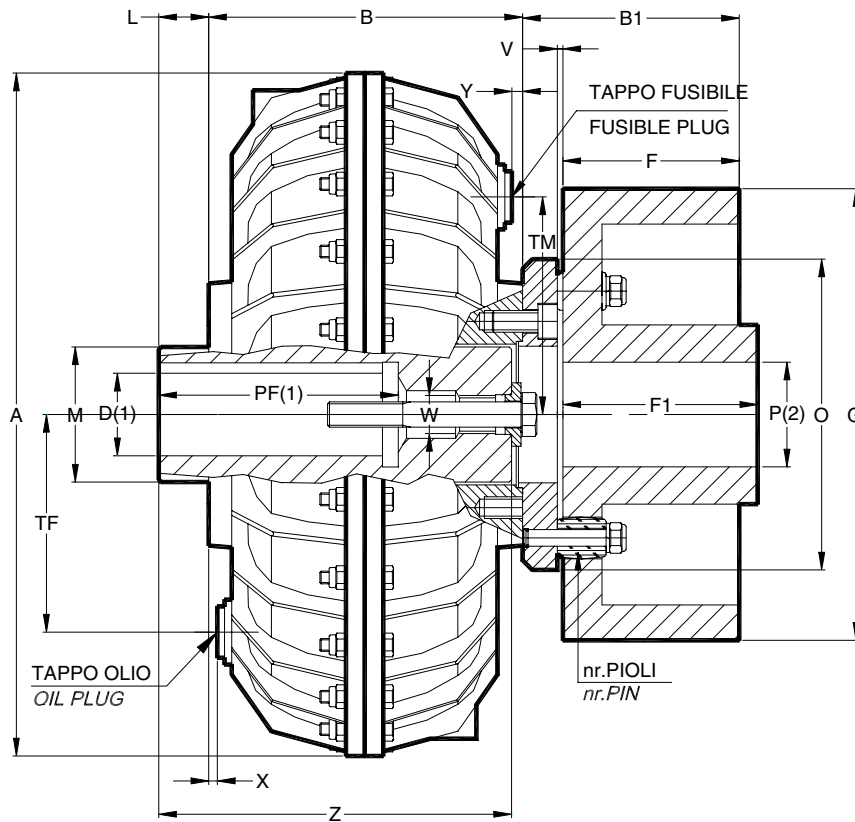
NOTE:

- 1) PER DIMENSIONI FORO E CAVE VEDERE TABELLA
- 1) FOR BORE AND KEYWAY DIMENSIONS SEE SHEET
- 2) A RICHIESTA: FORO P LAVORATO
- 2) UPON REQUEST: BORE P MACHINED

		Dimensioni in mm / Dimensions mm															Kg senza without "D"	
Grand. Size	Tipo Type	D	A	B	B6	L	M	O	P MAX	T	TF	TM	W	X	Y	Z		Ø G
20	K-1-FRD3	19-24-28-32	230	115	43	10	45	125	48	28	80	80	M14	2	7	120	160 - 200	7,5
	K-3-FRD3	38				20					80	M16	7	2	130			
25	K-2-FRD4	28-38-42	258	126	51	14	65	155	60	34	85	85	M24	0	0	137	200-250	13
30	K-1-FRD4	28-38-42	290	150	51	12	65	155	60	34	110	110	M24	9	9	157,5		15,8
	K-2-FRD4	48**				40								185,5				
40P	K-1-FRD5	38-42-48-55	338	183	55	15	80	172	70	38	130	130	M24	11	24	194	200-250-315	27
	K-2-FRD5	60				20								198				
50	K-2-FRD6	42-48-55-60-65	430	154	59	25	100	190	80	42	150	150	M24	6	20	176,5	200-250-315-400	37
55	K-2-FRD6	42-48-55-60-65	430	196	59	15	100	190	80	42	150	150	M24	6	6	208,5		47
	K-3-FRD6	75				14										207,5		
60	K-2-FRD7	55-60-65-75	520	172	73	20	110	233	100	48	205	192	M30	6	20	192	315-400-500	58
	K-3-FRD7	80				50										222		
65	K-2-FRD7	60-65-75-80	520	220	73	20	110	233	100	48	205	205	M30	6	6	240	400-500	78
70	K-2-FRD8	65-75-80-90	620	190	84	50	135	276	110	56	250	250	M36	4	15	234		90
75	K-2-FRD8	65-75-80-90	620	240	84	20	135	276	110	56	250	250	M36	4	4	254	400-500	135
	K-3-FRD8	100				35										269		
80	K-2...	SONO COSTRUITI CON GIUNTO ELASTICO SERIE ROTOPIN AB - VEDERE TIPO "K-AFF"																
85	K-2...																	
90	K-2...																	
95	K-2...																	
95.3P	K-2...																	

* = Peso con olio / Weight with oil

** Chiavetta ribassata / reduced keyway



Dimensioni Fascia Freno "FF" Dimensions Brake Drums "FF"				
Grand. Size	B1	Ø G	F=F1	Peso Kg. Weight Kg.
50/55	124	250	95	19,6
	147	315	118	32,6
	179	400	150	50,2
60/65	156	315	118	37,8
	188	400	150	55,9
	228	500	190	89,3
70/75	163	315	118	52,5
	195	400	150	73
	235	500	190	110,4
80/85	206	400	150	85
	256	500	190	117,8
	292	630	236	178,3
90	304	630	236	296
95	304	630	236	296
	333	710	265	365

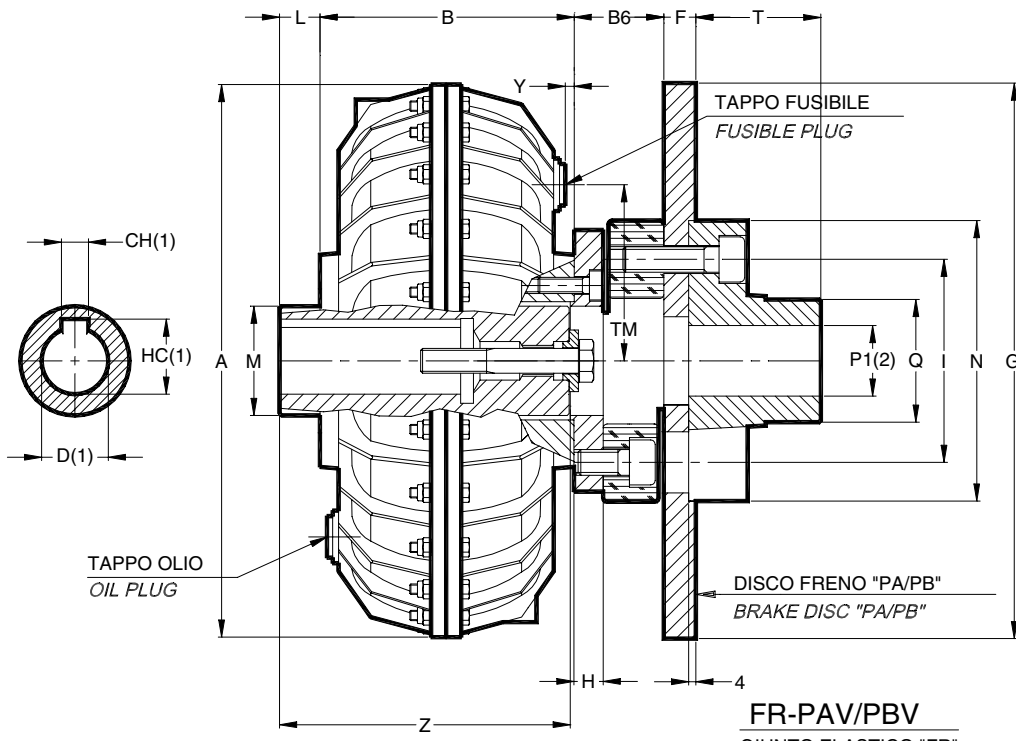
NOTE:

- 1) PER DIMENSIONI FORO E CAVE VEDERE TABELLA
 1) FOR BORE AND KEYWAY DIMENSIONS SEE SHEET
- 2) A RICHIESTA: FORO P LAVORATO
 2) UPON REQUEST: BORE P MACHINED

Grand. Size	Tipo Type	Dimensioni in mm / Dimensions mm														Kg *	
		D	A	B	L	nr.	O	P MAX	TF	TM	V	W	X	Y	Z		Ø G
50	K-2-AFF	42-48-55-60-65	430	154	25	8	186	70	150	150	4	M24	6	20	176,5	250 - 315 - 400	35
55	K-2-AFF K-3-AFF	42-48-55-60-65 75	430	196	15 14	8	186	70	150	150	4	M24 M30	6	6	208,5 207,5		45
60	K-2-AFF K-3-AFF	55-60-65-75 80	520	172	20 50	8	225	85	206	192	4	M30	6	20	192 222	315 - 400 - 500	54
65	K-2-AFF	60-65-75-80	520	220	20	8	225	85	206	206	4	M30	6	6	240		74
70	K-2-AFF	65-75-80-90	620	190	50	8	300	105	250	250	5	M36	4	15	234	315 - 400 - 500	95
75	K-2-AFF K-3-AFF	65-75-80-90 100	620	240	20 35	8	300	105	250	250	5	M36	4	4	254 269		130
80	K-2-AFF	80-90-100	800	226	44	8	330	110	320	340	6	M36	0	15	264	400 - 500 - 630	193
85	K-2-AFF	90-100-110-125	800	300	40	8	330	110	320	320	6	M36	0	0	334		252
90	K-2-AFF	100-110-125	980	348	20	8	500	160	416	416	6	M36	0	35	279	630	435
95	K-2-AFF	110-125	980	466	13	14	550	180	416	416	6	M48	0	35	420	630 - 710	590
95.3P	K-2	A RICHIESTA - ON REQUEST															

* = Peso con olio / Weight with oil

** Chiavetta ribassata / reduced keyway



FR-PAV/PBV
 GIUNTO ELASTICO "FR"
 CON DISCO FRENO "PAV/PBV"
 FLEXIBLE COUPLING "FR"
 WITH BRAKE DISC "PAV/PBV"

Disco Freno "PB" Brake Disc "PB"		
øG	F	Peso Kg. Weight Kg.
200	15	3,7
250	15	5,7
315	15	9,1
355	15	12,5
400	15	14,7
450	15	18
500	15	23
560	15	28
630	15	36
710	15	45

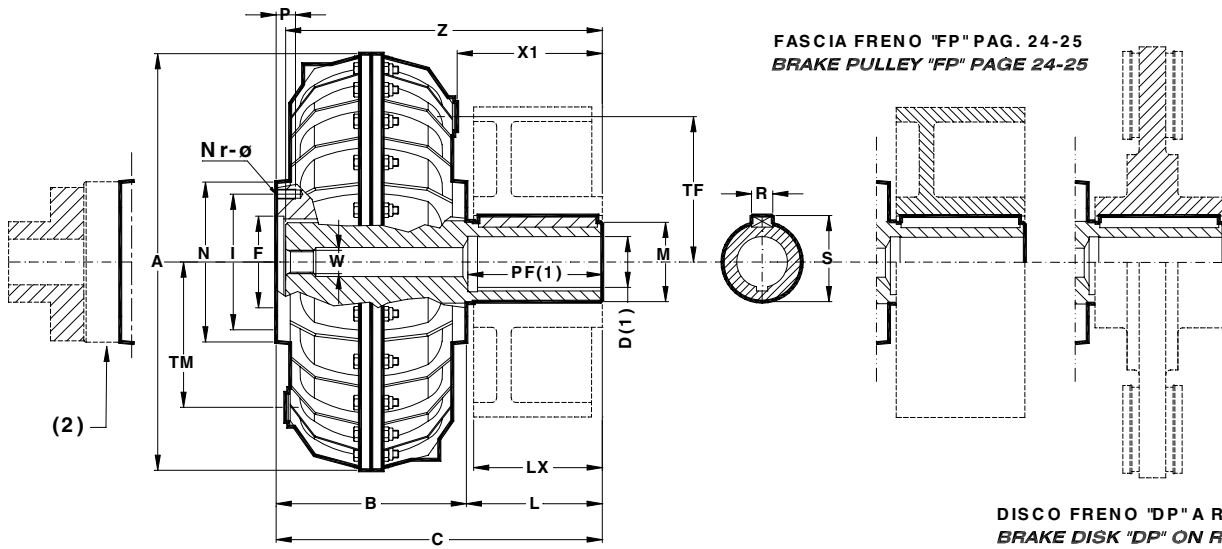
Disco Freno "PA" Brake Disc "PA"		
øG	F	Peso Kg. Weight Kg.
200	30	7,4
250	30	11,4
315	30	18,2
355	30	25
400	30	29,4
450	30	36
500	30	46
560	30	56
630	30	72
710	30	90

NOTE: 1) PER DIMENSIONI FORO E CAVE VEDERE TABELLA
 1) FOR BORE AND KEYWAY DIMENSIONS SEE SHEET
 2) A RICHIESTA: FORO P1 LAVORATI
 2) UPON REQUEST: BORES P1 MACHINED

Grand. Size	TIPO / TYPE FR-PAV/PBV	Dimensioni in mm / Dimensions mm															Kg *	
		D	A	B	L	M	TM	Y	H	B6	P1 max	T	Q	I	N	Z		øG
10	K-1-FR-P*V2	14-19-24	192	88	10	35	67	0	13	35	38	41	55	78	94	94	200	6
	K-3-FR-P*V2	28			28	40	0,5											
20	K-1-FR-P*V3	19-24-28	230	115	10	40	80	7	15	43	48	51	69	100	118	120	250-315	10
	K-3-FR-P*V3	38			20	53	2	80										
25	K-2-FR-P*V4	28-38-42	258	126	14	60	85	0	17	51	60	56	91	125	145	137	250-315	16
30	K-1-FR-P*V4	28-38-42	290	150	12	55	110	9	17	51	60	56	91	125	145	157,5	250-315	19
	K-3-FR-P*V4	48 **			40	60	185,5											
40P	K-1-FR-P*V5	38-42-48-55	338	183	15	70	130	24	17	55	70	66	106	140	165	194	315-355-400	31
	K-2-FR-P*V5	60			80	11	193											
50	K-2-FR-P*V6	42-48-55-60-	430	154	25	85	150	20	17	59	80	76	121	160	185	176,5	315-355-400-	45
	K-2-FR-P*V6	48-55-60-65			15	85	6	208,5										
55	K-3-FR-P*V6	75	430	196	14	100	150	6	17	59	80	76	121	160	185	207,5	315-355-400-	55
	K-3-FR-P*V6	75			14	100	6	207,5										
60	K-2-FR-P*V7	55-60-65-75	520	172	20	110	192	20	25	73	100	86	146	195	225	192	400-450-500	70
	K-3-FR-P*V7	80			50	110	192	20								222		
65	K-2-FR-P*V7	60-65-75-80	520	220	20	110	206	6	25	73	100	86	146	195	225	240	400-450-500	90
70	K-2-FR-P*V8	65-75-80-90	620	190	50	128	250	15	28	84	110	106	156	225	270	234	500-560-630	115
75	K-2-FR-P*V8	65-75-80-90	620	240	20	128	250	4	28	84	110	106	156	225	270	254	500-560-630	155
	K-3-FR-P*V8	100			35											250		
80	K-2...	A RICHIESTA / ON REQUEST																
85	K-2...																	
90	K-2...																	
95	K-2...																	
95.3P	K-2...																	

* = Peso con olio senza disco freno "PA" / "PB" / Weight with oil without brake disc "PA" / "PB" ** Chiavetta ribassata / reduced keyway

GIUNTO BASE KL
BASIC COUPLING KL



DISCO FRENO "DP" A RICHIESTA
BRAKE DISK "DP" ON REQUEST

NOTE: (1) PER DIMENSIONI FORI E CAVE VEDERE TABELLA
 (1) FOR BORE AND KEYWAY DIMENSIONS SEE SHEET

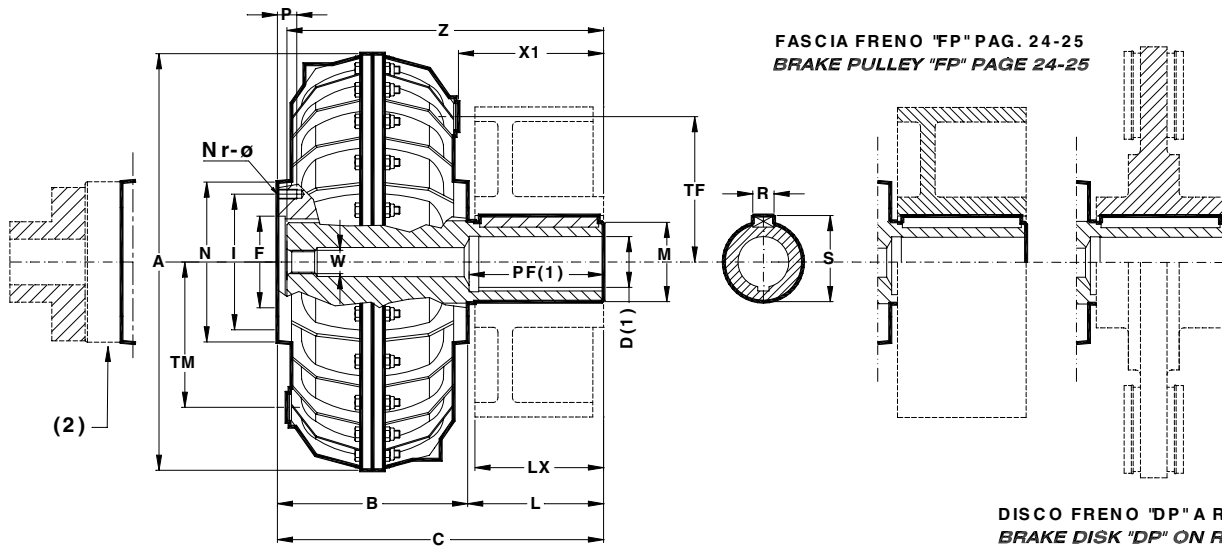
(2) PER ACCOPIAMENTO GIUNTO ELASTICO VEDI TABELLA PAG.7
 (2) FOR FLEXIBLE COUPLING SELECTION SEE TABLE PAGE 7

Grandezza Giunti / Size Couplings

Grand Size	Tipo Type	D	Dimensioni mm. / Dimensions mm.																	Kg. *						
			A	B	C	F	I	Nr-ø	L	LX	M	N	P	R	S	TF	TM	W	X1		Z					
20	K-2 K 70	19-24-28	230	115	185	52	78	6-M8	70	60	44	94	14	10	47,3	75	80	M14	77	180	6,2					
	K-3 K 69	38			184				69	60								52	10	55,3	M16	76	179	6,2		
25	K-2 K 68	28-38-42	258	126	194	75	100	8-M8	68	60	57	116	14	12	60,3	85	85	M24	66	191	10,5					
	K-2 K 88				214				88	75									104	95	86	211	10,8			
	K-2 K 104				230				104	95									102	227	11					
30	K-2 K 68	28-38-42	290	150	218	72	100	8-M8	68	60	57	114	16	12	60,3	110	110	M24	77	213,5	13,6					
	K-2 K 88				238				88	75									112	95	97	233,5	13,8			
	K-2 K 112				262				112	95									121	257,5	14					
	K-3 K 113				48				263	113									95	64	67,3	122	258,5	14		
40P	K-2 K 90	38-42-48-55-60	338	183	273	90	125	8-M10	90	75	77	145	20	16	81,3	130	130	M24	114	268	23					
	K-2 K 118	38-42-48-55-60			301				118	115									142	296	23,5					
50	K-2 K 90	42-48-55-60-65	430	154	234	110	140	8-M10	90	86	85	165	22	18	89,3	150	150	M24	97	241,5	32,5					
	K-2 K 120				264				120	118									127	271,5	33,5					
	K-2 K 155				299				155	150									162	306,5	34,5					
55	K-2 K 90	42-48-55-60-65	430	196	286	110	140	8-M10	90	86	85	165	22	18	89,3	150	150	M24	97	283,5	42					
	K-2 K 120				316				120	118									127	313,5	43					
	K-2 K 155				351				155	150									162	348,5	44					
	K-3 K 121				75				317	121									118	100	20	104,9	M30	128	314,5	43
	K-3 K 156				75				352	156									150	163	349,5	44				
60	K-2 K 130	55-60-65-75	520	172	302	125	160	8-M10	130	118	107	185	22	20	111,9	206	192	M30	136	302	50					
	K-2 K 170				342				170	150									176	342	53					
	K-2 K 230				402				230	190									236	402	56					
65	K-2 K 130	60-65-75-80	520	220	350	125	160	8-M10	130	118	107	185	22	20	111,9	206	206	M30	136	350	69					
	K-2 K 170				390				170	150									176	390	72					
	K-2 K 220				440				220	190									226	440	76					
	K-2 K 255				475				255	236									261	475	79					

* Peso con olio / Weight with oil

**GIUNTO BASE KL
BASIC COUPLING KL**



**DISCO FRENO "DP" A RICHIESTA
BRAKE DISK "DP" ON REQUEST**

OTE: (1) PER DIMENSIONI FORI E CAVE VEDERE TABELLA (2) PER ACCOPPIAMENTO GIUNTO ELASTICO VEDI TABELLA PAG.7
(1) FOR BORE AND KEYWAY DIMENSIONS SEE SHEET (2) FOR FLEXIBLE COUPLING SELECTION SEE TABLE PAGE 7

N

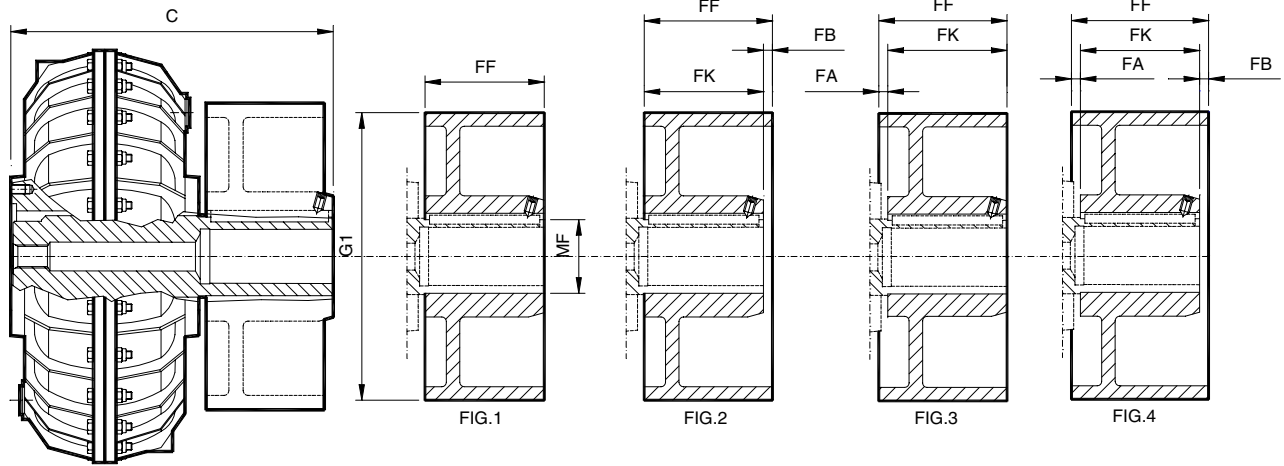
Grandezza Giunti / Size Couplings

70-75-80-85-90-95-95.3p

Grand Size	Tipo Type	Dimensioni mm. / Dimensions mm.																	Kg. *		
		D	A	B	C	F	I	Nr-ø	L	LX	M	N	P	R	S	TF	TM	W		X1	Z
70	k-2 K 155	65-75-80-90	620	190	345	150	195	8-M12	155	150	128	225	30	25	133,4	250	250	M36	159	354	105
	K-2 K 195				385				195	190									199	394	108
	K-2 K 240	75-80-90-100			430				240	236									244	439	112
	K-2 K 270				460				270	265									274	469	115
	K-2 K 305				495				305	300									309	504	118
75	K-2 K 155	65-75-80-90	620	240	395	150	195	8-M12	155	150	128	225	30	25	133,4	250	250	M36	159	394	130
	K-2 K 195				435				195	190									199	434	134
	K-2 K 240	75-80-90-100			480				240	236									244	479	139
	K-2 K 270				510				270	265									274	509	141
	K-2 K 305				545				305	300									309	544	145
80	K-2 K 195	80-90-100	800	226	421	160	230	8-M14	195	190	160	270	28	28	166,4	320	340	M36	193	415	190
	K-2 K 240				466				240	236									238	460	200
	K-2 K 270				496				270	265									268	490	208
	K-2 K 305				531				305	300									303	525	215
85	K-2 K 195	90-100-110-125	800	300	495	160	230	8-M14	195	190	160	270	28	28	166,4	320	320	M36	193	489	260
	K-2 K 240				540				240	236									238	534	270
	K-2 K 270				570				270	265									268	564	278
	K-2 K 305				605				305	300									303	599	285
90	K-2 K 240	110-125	980	344	584	445	506	16-M20	240	236	170	550	32	32	177,4	416	416	M36	240	563	370
	K-2 K 270				614				270	265									270	593	380
	K-2 K 305				649				305	300									305	628	390
95	K-2 K 240	110-125	980	466	706	445	506	16-M20	240	236	170	550	32	32	177,4	416	416	M36	240	647	520
	K-2 K 270				736				270	265									270	677	530
	K-2 K 305				771				305	300									305	712	540
95.3P	K-2 K 240	110-125	980	777	1017	445	506	16-M20	240	236	170	550	32	32	177,4	416	416	M36	240	958	845
	K-2 K 270				1047				270	265									270	988	855
	K-2 K 305				1082				305	300									305	1023	865

* Peso con olio / Weight with oil

GIUNTO ROTOFUID KK
ROTOFLUID COUPLING KK

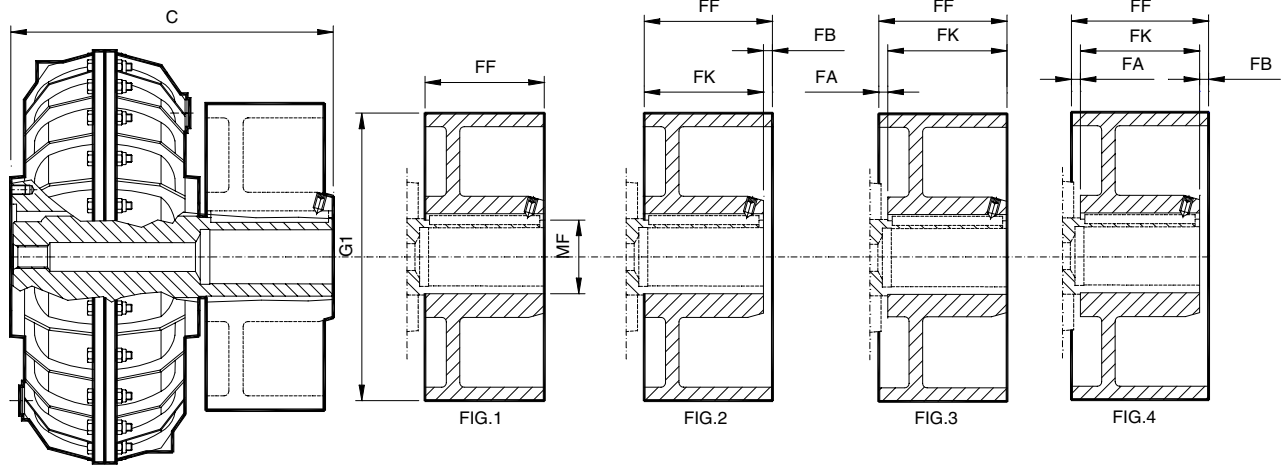


Grandezza Giunto / Size Coupling
20-25-30-40P-50-55-60-65

ROTOFLUID KK		Dimensioni / Dimensions									*
Grand. Size	TIPO TYPE	C	Fascia Freno "FP" Brake Pulley "FP"	Figura Picture	G1	FF	MF H7	FK	FA	FB	Peso Kg. Weight Kg
20	K-2 K 70	185	FP-44-160	1	160	60	44	60	0	0	5
	K-2 K 70	185	FP-44-200	4	200	75		60	14	1	7,5
	K-3 K 69	184	FP-52-160	1	160	60	52	60	0	0	5
	K-3 K 69	184	FP-52-200	4	200	75		60	14	1	7,5
25	K-2 K 68	194	FP-57-160	1	160	60	57	60	0	0	6
	K-2 K 88	214	FP-57-200		200	75		75	0	0	8,5
	K-2 K 104	230	FP-57-250		250	95		95	0	0	14,5
30	K-2 K 68	218	FP-57-160	1	160	60	57	60	0	0	6
	K-2 K 88	238	FP-57-200		200	75		75	0	0	8,5
	K-2 K 112	262	FP-57-250		250	95		95	0	0	14,5
	K-3 K 113	263	FP-64-250	250	95	64	95	0	0	14,5	
40P	K-2 K 90	273	FP-77-200	1	200	75	77	75	0	0	10,5
	K-2 K 90	273	FP-77-250	3	250	95		75	20	0	17
	K-2 K 118	301	FP-77-315	3	315	118		115	3	0	31
	K-2 K 118	301	FP-77-400	4	400	150		115	25	10	48
50	K-2 K 90	234	FP-85-250	3	250	95	85	86	9	0	20
	K-2 K 120	264	FP-85-315	1	315	118		118	0	0	33
	K-2 K 155	299	FP-85-400	1	400	150		150	0	0	50
55	K-2 K 90	286	FP-85-250	3	250	95	85	86	9	0	20
	K-2 K 120	316	FP-85-315	1	315	118		118	0	0	33
	K-2 K 155	351	FP-85-400		400	150		150	0	0	50
	K-3 K 121	317	FP-100-315	1	315	118	100	118	0	0	33
	K-3 K 156	352	FP-100-400		400	150	150	0	0	50	
60	K-2 K 130	302	FP-107-315	1	315	118	107	118	0	0	38
	K-2 K 170	342	FP-107-400		400	150		150	0	0	56
	K-2 K 230	402	FP-107-500		500	190		190	0	0	90
65	K-2 K 130	350	FP-107-315	1	315	118	107	118	0	0	38
	K-2 K 170	390	FP-107-400		400	150		150	0	0	56
	K-2 K 220	440	FP-107-500		500	190		190	0	0	90
	K-2 K 255	475	FP-107-630		630	236		236	0	0	151
	K-2 K 255	475	FP-107-710	4	710	265		236	22	7	310

* Peso con olio / Weight with oil

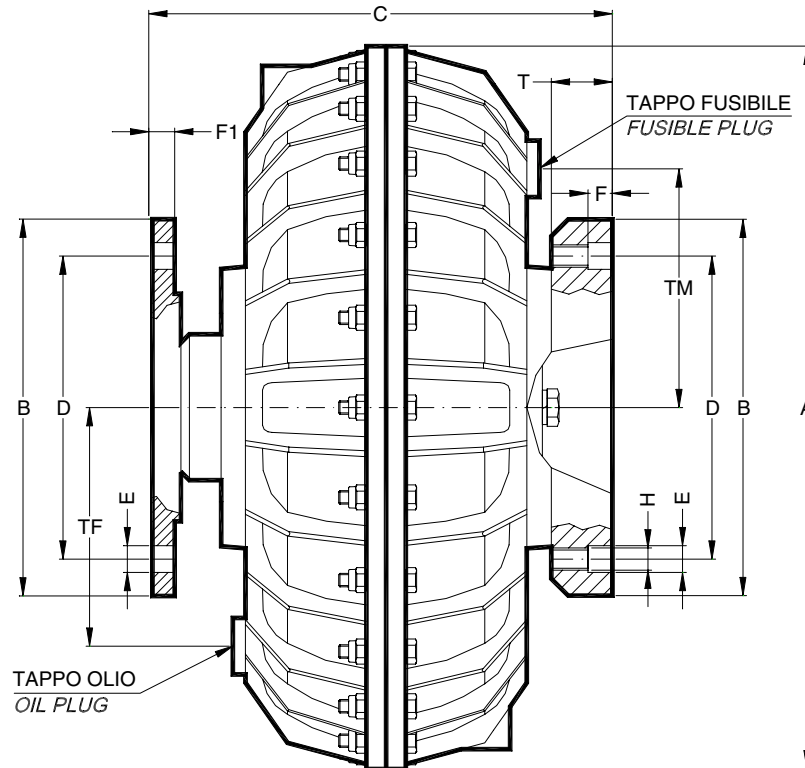
GIUNTO ROTOFUID KK
ROTOFLUID COUPLING KK



Grandezza Giunto / Size Coupling
70-75-80-85-90-95-95.3P

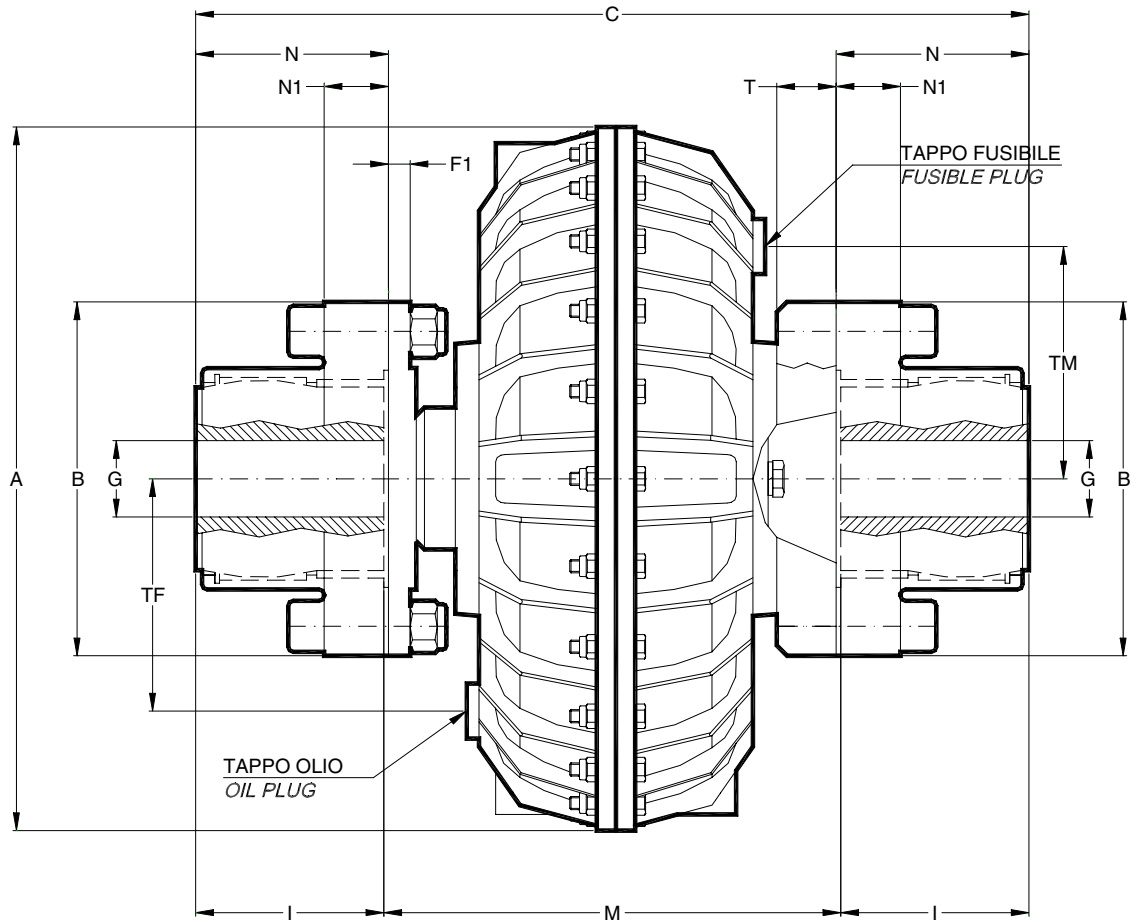
ROTOFLUID KK		Dimensioni / Dimensions									*
Grand. Size	TIPO TYPE	C	Fascia Freno "FP" Brake Pulley "FP"	Figura Picture	G1	FF	MF H7	FK	FA	FB	Peso Kg. Weight Kg
70	K-2 K 155	345	FP-128-400	1	400	150	128	150	0	0	73
	K-2 K 195	385	FP-128-500		500	190		190	0	0	110
	K-2 K 240	430	FP-128-630		630	236		236	0	0	171
	K-2 K 270	460	FP-128-710		710	265		265	0	0	335
	K-2 K 305	495	FP-128-800		800	300		300	0	0	478
75	K-2 K 155	395	FP-128-400	1	400	150	128	150	0	0	73
	K-2 K 195	435	FP-128-500		500	190		190	0	0	110
	K-2 K 240	480	FP-128-630		630	236		236	0	0	171
	K-2 K 270	510	FP-128-710		710	265		265	0	0	335
	K-2 K 305	545	FP-128-800		800	300		300	0	0	478
80	K-2 K 195	421	FP-160-500	1	500	190	160	190	0	0	118
	K-2 K 240	466	FP-160-630		630	236		236	0	0	179
	K-2 K 270	496	FP-160-710		710	265		265	0	0	343
	K-2 K 305	531	FP-160-800		800	300		300	0	0	490
85	K-2 K 195	495	FP-160-500	1	500	190	160	190	0	0	118
	K-2 K 240	540	FP-160-630		630	236		236	0	0	179
	K-2 K 270	570	FP-160-710		710	265		265	0	0	343
	K-2 K 305	605	FP-160-800		800	300		300	0	0	490
90	K-2 K 240	584	FP-170-630	1	630	236	170	236	0	0	300
	K-2 K 270	614	FP-170-710		710	265		265	0	0	365
	K-2 K 305	649	FP-170-800		800	300		300	0	0	510
95	K-2 K 240	706	FP-170-630	1	630	236	170	236	0	0	300
	K-2 K 270	736	FP-170-710		710	265		265	0	0	365
	K-2 K 305	771	FP-170-800		800	300		300	0	0	510
95.3P	K-2 K 240	1017	FP-170-630	1	630	236	170	236	0	0	300
	K-2 K 270	1047	FP-170-710		710	265		265	0	0	365
	K-2 K 305	1082	FP-170-800		800	300		300	0	0	510

* Peso con olio / Weight with oil



Dimensioni in mm / Dimensions mm																
Grand. Size	Tipo Type	Giunto base Basic coupling	A	B	C	D	nr	E Ø	F	F ₁	H	T	TF	TM	Giunto a denti Gear coupling	Kg *
20	WAG	20K-A Ø 1 1/8"	230	116	150	95,25	6	6,4			¼ 28 UNF	17	75	80	1" S	8,5
25	WAG	25K-A Ø 1 5/8"	258	152,5	170,5	122,22	8	9,57	7	6,5	¾ 24 UNF	18,5	85	85	1 ½ S	15
30	WAG	30K-A Ø 1 5/8"	290		192,5							110	110	18,3		
40P	WAG	40PK-A Ø 2 1/8"	338	213	231	177,8	10	12,75	9,5	10	½ 20 UNF	21	130	130	2" ½ S	28,2
50	WAG	50K-A Ø 2 1/8"	430		212							150	150	36,2		
55	WAG	55K-A Ø 2 1/8"	430	240	240	206,37	8	16	13	13	5/8 18 UNF	24,5	150	150	3" E	54,3
60	WAG	60K-A Ø 2 3/8"	520		212,5							192	192	61		
65	WAG	65K-A Ø 2 7/8"	520	240	260,5	206,37	8	16	13	13	5/8 18 UNF	25,5	206	206	3" E	82,2
70	WAG	70K-A Ø 3"	620		263,5							250	250	102,7		
75	WAG	75K-A Ø 3"	620	280	313,5	241,3	8	19,05	31	28	¾ 16 UNF	30,5	250	250	3" ½ E	137,5
80	WAG	80K-A Ø 3 3/8"	800		323,5							335	340	198		
85	WAG	85K-A Ø 3 7/8"	800	280	412	241,3	8	19,05	31	28	¾ 16 UNF	57	335	335	3" ½ E	286

* Peso con olio / Weight with oil



Grand. Size	Tipo Type	Giunti base Basic coupling	Dimensioni in mm / Dimensions mm											Giunto a denti Gear coupling	Kg *		
			A	B	B ₁	C	G grezzo raw		I	M	N	N ₁	TF			TM	
20	WAG-G	20K-A Ø 1 1/8"	230	116	111	239	5	40	43	153	44,5	12	75	80	SG 116	13	
25	WAG-G	25K-A Ø 1 5/8"	258	152,5	142	273,5	9	55	50	173,5	51,5	10	85	85	SG 152	23	
30	WAG-G	30K-A Ø 1 5/8"	290			295,5				195,5			110	110			26,3
40P	WAG-G	40PK-A Ø 2 1/8"	338			334				234			130	130			
50	WAG-G	50K-A Ø 2 1/8"	430	213	200	315	27	85	76	215	78,5	13	150	150	EG 240	44,2	
55	WAG-G	55K-A Ø 2 1/8"	430			397				245			192	192			79,3
60	WAG-G	60K-A Ø 2 3/8"	520			369,5				217,5			206	206			
65	WAG-G	65K-A Ø 2 7/8"	520	417,5	265,5	206	206	107,2									
70	WAG-G	70K-A Ø 3"	620	240	225	448,5	42		100	90	268,5	92,5	13	250	250	EG 240	140,7
75	WAG-G	75K-A Ø 3"	620			498,5		318,5			250			250	175,5		
80	WAG-G	80K-A Ø 3 3/8"	800			508,5		328,5			335			340			
85	WAG-G	85K-A Ø 100	800	280	265	628	66	120	105	418	108	22	335	335	E 280	346	

* Peso con olio / Weight with oil

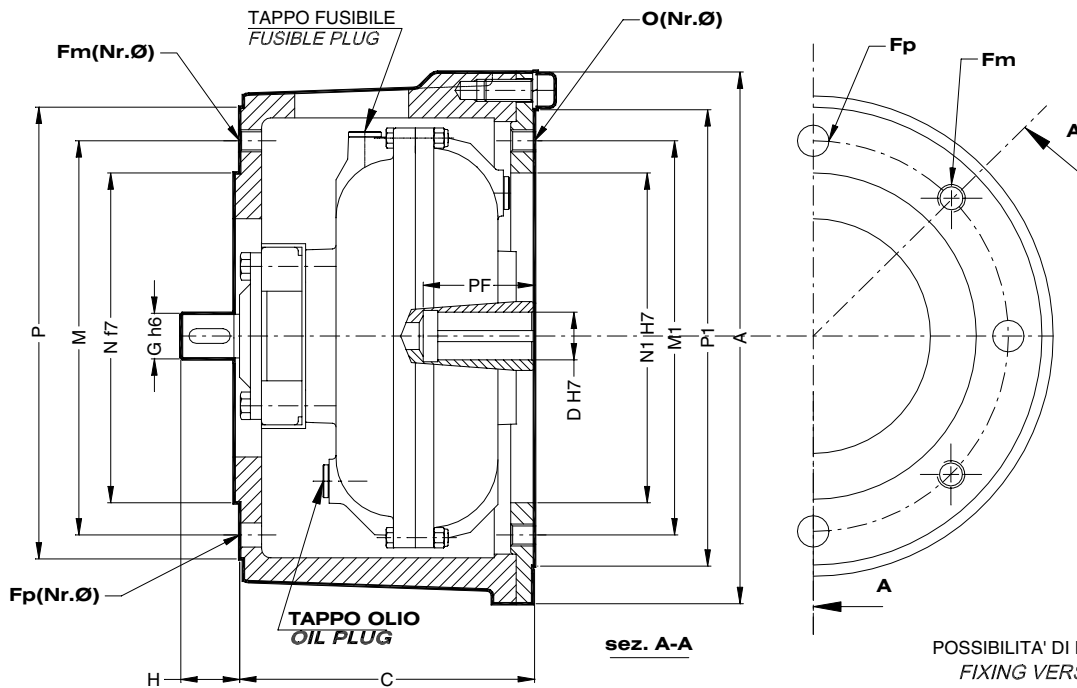
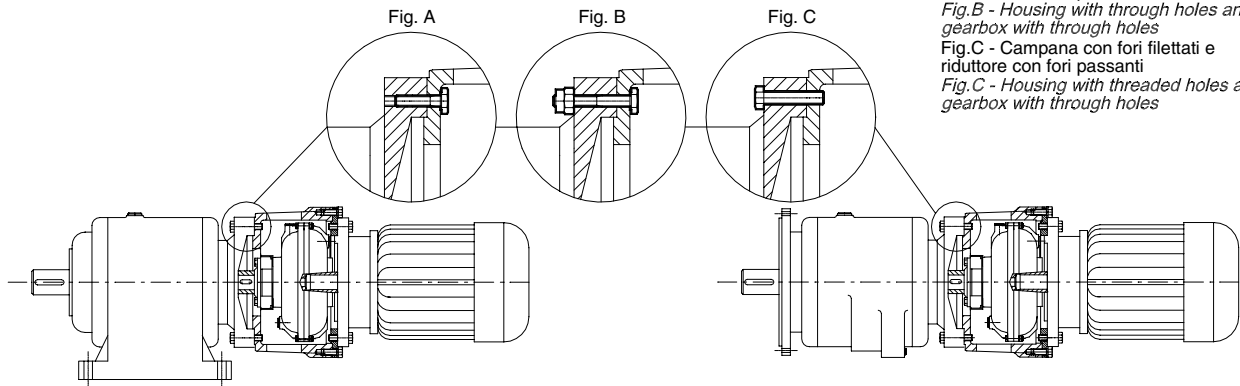


Fig.A - Campana con fori passanti e riduttore con fori filettati
Fig.A - Housing with through holes and gearbox with threaded holes
Fig.B - Campana con fori passanti e riduttore con fori passanti
Fig.B - Housing with through holes and gearbox with through holes
Fig.C - Campana con fori filettati e riduttore con fori passanti
Fig.C - Housing with threaded holes and gearbox with through holes



Motoriduttore con piedini/Feet mounted Gearbox

Motoriduttore flangiato/Flange mounted Gearbox

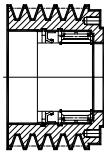
Giunto / Coupling		Motore/Motor		DIMENSIONI / DIMENSIONS														Kg.	
Grand. Size	Tipo Type	Tipo Type	KW	A	C	D	Fm	Fp	G	H	M	M1	N ⁽⁷⁾	N1(H7)	O	P	P1	PF	*
10CK	19LRS19	80	0,55	240	128	19	Nr.4	Nr.4	19	25	165	165	130	130	Nr.8	200	200	45	8,5
		80	0,75				M10	ø11							M10				
10CK	24LRS24	90 S	1,1	240	128	24	Nr.4	Nr.4	24	25	165	165	130	130	Nr.8	200	200	55	8,5
		90 L	1,5				M10	ø11							M10				
20CK	28LRS28	100	2,2	292	161	28	Nr.4	Nr.4	28	32	215	215	180	180	Nr.8	250	250	65	24
		112 M	4				M12	ø13							M12				
25CK	38LRS38	132 S	5,5	350	210	38	Nr.4	Nr.4	38	45	265	265	230	230	Nr.8	300	300	82	31
		132 M	7,5				M12	ø13							M12				
30CK	38LRS38	132 L	9,2	350	210	38	Nr.4	Nr.4	38	45	265	265	230	230	Nr.8	300	300	82	36,5
30CK	42LRS42	160 M	11	350	210	42	Nr.4	Nr.4	42	45	300	300	250	250	Nr.8	350	350	112	36,5
		160 L	15				M16	ø17							M16				

★ Peso con olio / Weight with oil

ROTOFLUID BETA X per puleggia con cuscinetto sotto tiro cinghie
ROTOFLUID BETA X for pulley with bearing supported v-belt

PULEGGE INCORPORATE
TIPO X-XC-XM-XN

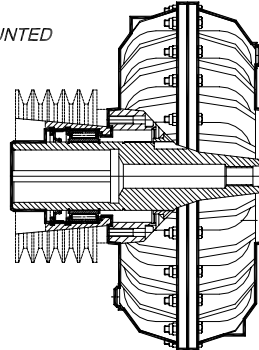
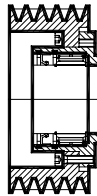
PULLEYS INTEGRALLY MOUNTED
TYPE X-XC-XM-XN



TIPO X PAG-30/31
TYPE X PAG-30/31

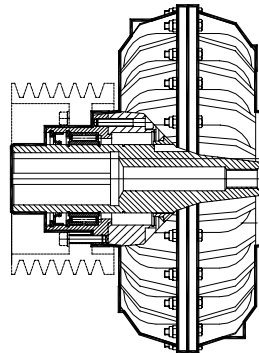
PULEGGE SMONTABILI
TIPO XJ-NJ

PULLEYS EXTERNALLY MOUNTED
TYPE XJ-NJ



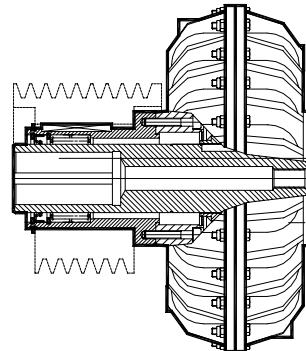
ROTOFLUID BETA J con manicotto e cuscinetto sotto tiro cinghie
per puleggia flangiata smontabile J-JA-JG
ROTOFLUID BETA J with bearing supported output sleeve
for externally bolted v-belt pulley J-JA-JG

TIPO J PAG-32/33
TYPE J PAG-32/33

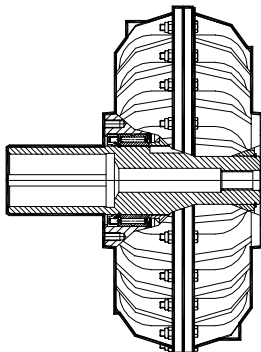


ROTOFLUID BETA H con manicotto e cuscinetto sotto tiro cinghie
per puleggia calettata smontabile P*
ROTOFLUID BETA H with bearing supported output sleeve
*for keyed v-belt pulley P**

TIPO H PAG-34
TYPE H PAG-34

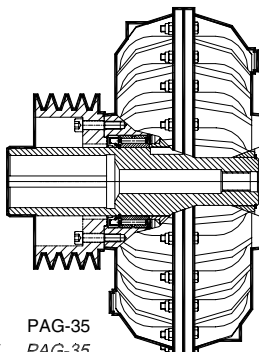


ROTOFLUID BETA Z
ROTOFLUID BETA Z

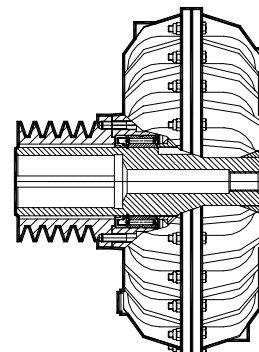


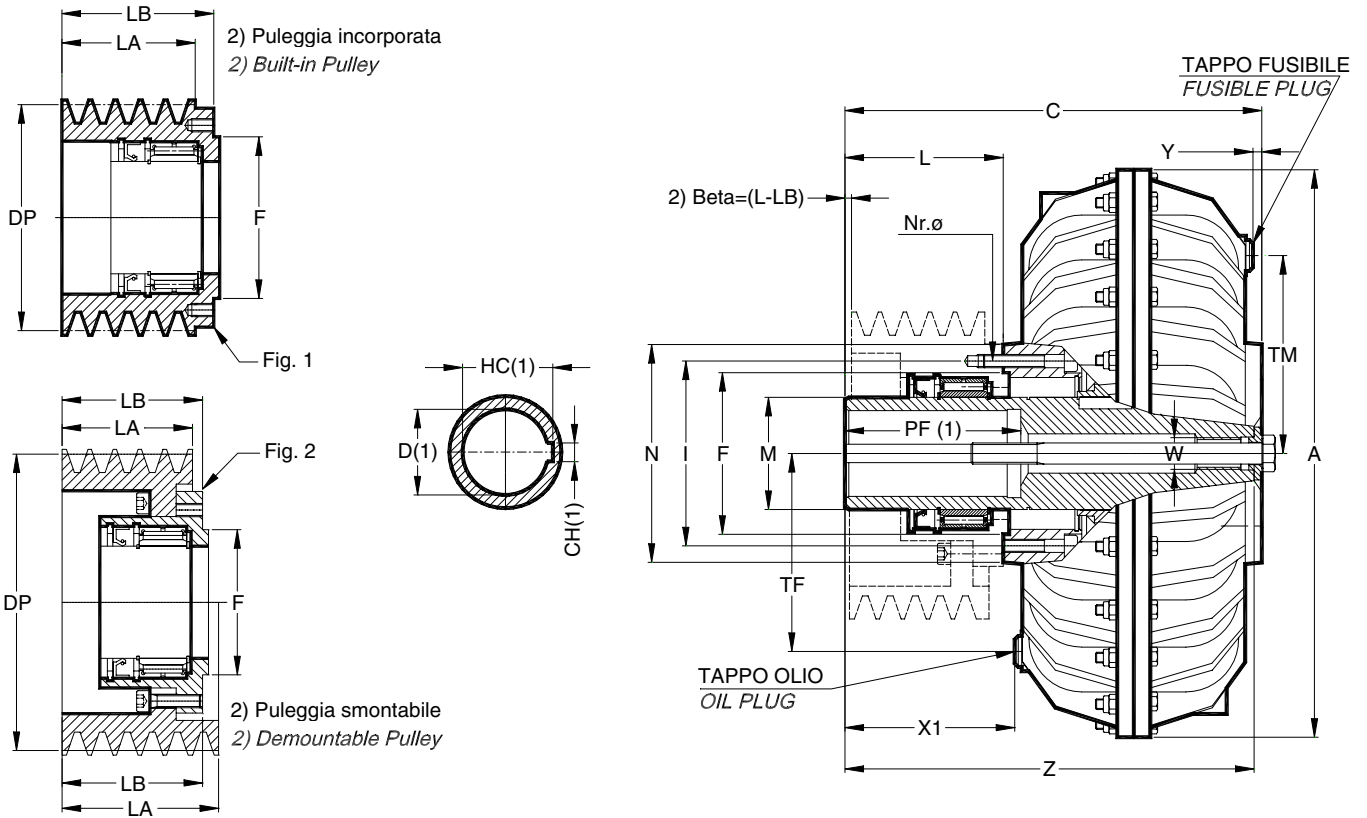
ROTOFLUID BETA Z per montaggio
puleggia smontabile F-T-TF-TG-TM-TR
ROTOFLUID BETA Z for externally bolted
demountable pulley F-T-TF-TG-TM-TR

TIPO Z/ZI PAG-35
TYPE Z/ZI PAG-35



ROTOFLUID BETA ZI per montaggio
puleggia incorporata I-IF-IG
ROTOFLUID BETA ZI for externally bolted
built-in pulley I-IF-IG



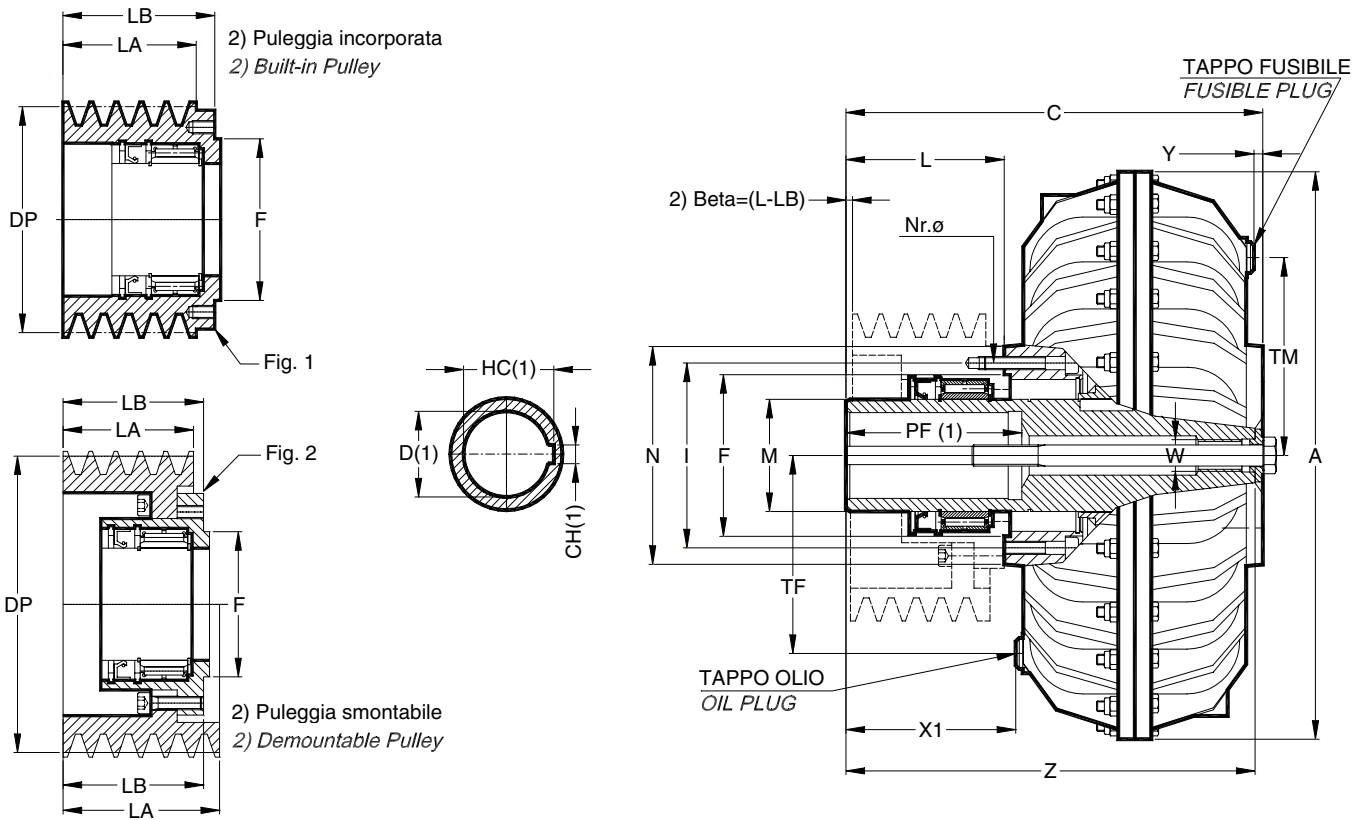


NOTE:

- 1) PER DIMENSIONE FORO E CAVE VEDERE TABELLA
1) FOR BORE AND KEYWAY DIMENSIONS SEE SHEET.
- 2) PER ABBINAMENTO GIUNTO-PULEGGIA VEDERE CATALOGO PULEGGE
2) FOR THE CHOICE OF THE ASSEMBLING COUPLING-PULLEY, SEE CATALOGUE "WESTCAR PULLEYS"

Grand. Size	Tipo Type	Dimensioni in mm / Dimensions mm															Kg. *			
		D	A	C	F	I	L	M	N	nr-Ø	TF	TM	Y	X1	W	Z				
20	X 103	28-38	230	218	62	78	103	55	94	6-M6	75	80	2	110	M20	213	7			
25	X 68	28-38-42	25	194	75	100	88	60	116	8-M8	85	85	0	68	M24	191	10,5			
	88			211										10,8						
	108			231										11						
30	X 68	28-38-42	290	218	75	100	88	60	115	8-M8	110	110	9	76	M24	213,5	13			
	X 80	48-55		230										80		70	89	225,5	13	
	X 88	28-38-42		238										88		60	97	233,5	13,8	
	X 112	28-38-42		262										112		60	121	257,5	14	
	X 114	48		264										114		65	123	259,5	13,5	
	X 135	42-48-55		285										135		70	144	280,5	15	
40P	X 64	42-48	338	247	100	125	97	80	145	8-M8	130	130	11	88	M24	241	23			
	X 90	38-42-48-55-60		273										90		114	268	25		
	X 118	38-42-48-55-60		301										100		142	296	27		
	X 142	38-42-48-55-60		325										100		142	320	30		
	X N64	42-48		247										145		88	241	28		
	X N90	38-42-48-55-60		273										145		114	268	30		
	X N118	38-42-48-55-60		301										145		142	296	32		
	X N142	38-42-48-55-60		325										145		166	320	35		
50	X 90	42-48-55-60-65	430	244	110	140	155	85	165	8-M10	150	150	20	96	M24	241,5	32,5			
	X 120			274										120		126	271,5	33,5		
	X 155			309										140		161	306,5	34,5		
	X 180			334										180		186	331,5	35,5		
55	X 90	42-48-55-60-65	430	286	110	140	155	85	165	8-M10	150	150	6	96	M24	283,5	41			
	X 120	42-48-55-60-65		316										120	85	126	M24	313,5	42	
	X 155	42-48-55-60-65		351										140	155	85	165	M24	348,5	43
	X 160	75		356										160	105	166	M30	353,5	43	
	X 200	42-48-55-60-65		396										200	85	206	M24	393,5	44	
	X 230	75		426										230	105	236	M30	423,5	46	

* = Peso con olio / Weight with oil



NOTE:
 1) PER DIMENSIONE FORO E CAVE VEDERE TABELLA
 1) FOR BORE AND KEYWAY DIMENSIONS SEE SHEET
 2) PER ABBINAMENTO GIUNTO-PULEGGIA VEDERE CATALOGO PULEGGIE
 2) FOR THE CHOICE OF THE ASSEMBLING COUPLING-PULLEY, SEE CATALOGUE "WESTCAR PULLEYS"

Grand. Size	Tipo Type	Dimensioni in mm / Dimensions mm														Kg. *	
		D	A	C	F	I	L	M	N	nr-Ø	TF	TM	Y	X1	W		Z
60	X 130	55-60-65-75-80	520	302	125	160	130	110	185	8-M10	205	192	20	136	M30	302	50
	X 170			342			170							342		53	
	X 178			350			178							350		53	
	X 218			390			218							390		55	
	X 230			402			230							402		56	
65	X 130	60-65-75-80	520	350	125	160	130	110	185	8-M10	205	205	6	M30	350	69	
	X 170			390			170								390	72	
	X 220			440			220								440	76	
	X 255			475			255								475	79	
70	X 170	65-75-80-90-100	620	380	150	195	170	• 120	225	8-M12	250	250	35	M36	369	105	
	X 200			410			200								410	108	
	X 230			440			230								429	111	
	X 275			485			275								474	115	
75	X 160	75-80-90-100	620	420	150	195	160	• 120	225	8-M12	250	250	24	M36	409	130	
	X 210			470			210								459	135	
	X 230			490			230								479	141	
	X 275			535			275								524	141	
80	X 160A	80-90-100	800	386	160	230	160	140	270	8-M14	320	340	15	M36	380	185	
	X 210A			436			210								430	195	
	X 255A			481			255								475	200	
85	X 160A	90-100	800	460	160	230	160	140	270	8-M14	320	320	0	M36	454	250	
	X 230A			530			230								524	260	
	X 255A			555			255								549	270	

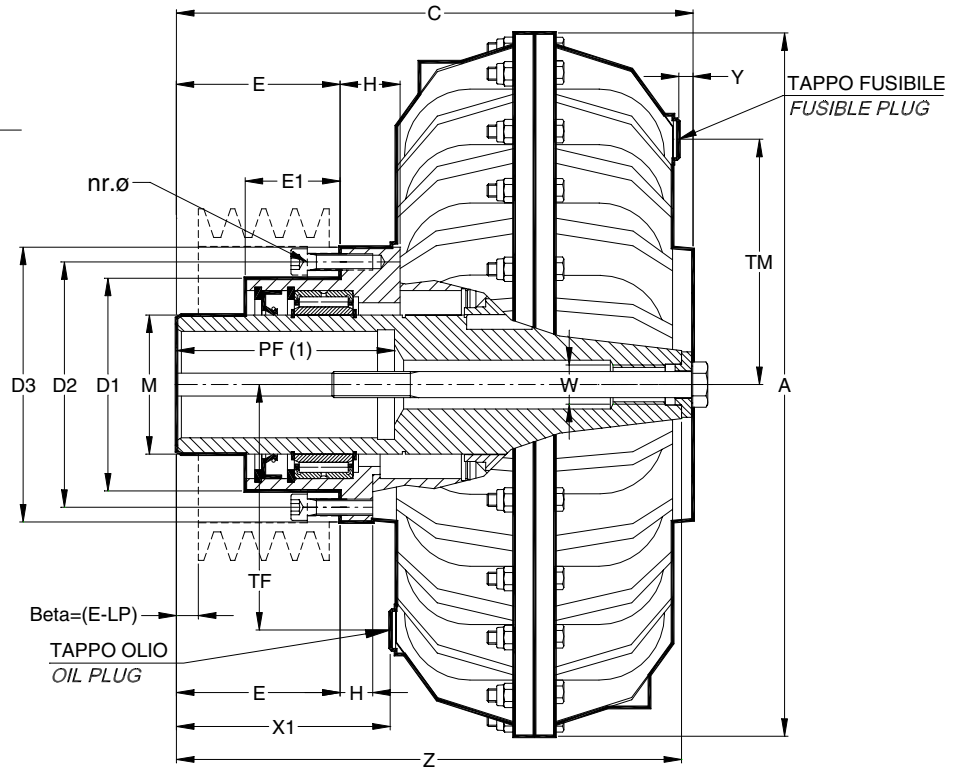
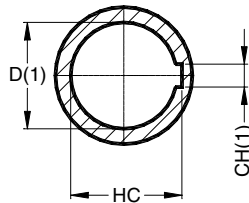
* = Peso con olio / Weight with oil

• → PER D 100 = 135

• → FOR D 100 = 135

2) Puleggia smontabile
2) Built-in Pulley

TIPO "J" per PUL.J-JA-JG
TIPO "J" per PUL.J-JA-JG



NOTE

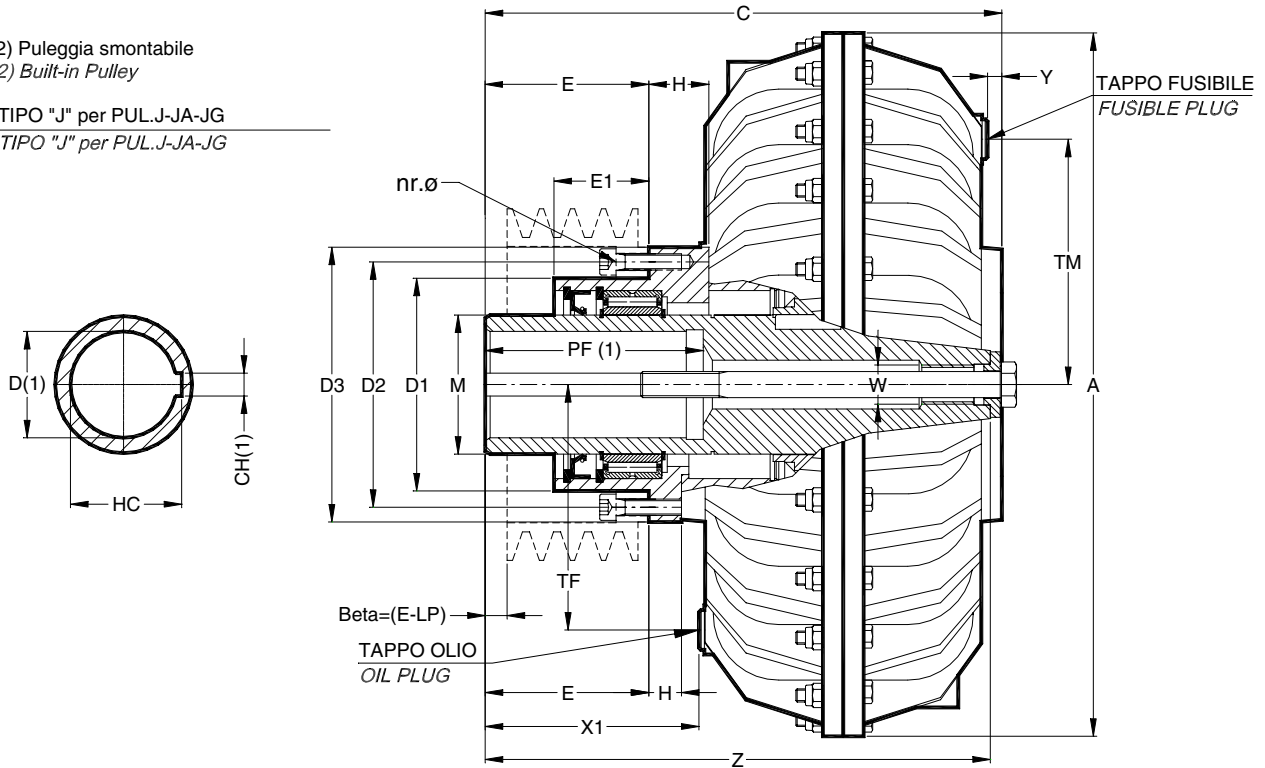
- 1) PER DIMENSIONI FORO E CAVE VEDERE TABELLA
1) FOR BORE AND KEYWAY DIMENSIONS SEE SHEET
- 2) PER ABBINAMENTO GIUNTO-PULEGGIA VEDERE CATALOGO PULEGGE
2) FOR THE CHOICE OF THE ASSEMBLING COUPLING-PULLEY, SEE CATALOGUE "WESTCAR PULLEYS"

Grand. Size	Tipo Type	Dimensioni in mm / Dimensions mm																Kg *	
		D	A	C	D ₁ ^{H7}	D ₂	D ₃	E	E ₁	H	M	nr.-Ø	TF	TM	W	X ₁	Y		Z
20	J 70	19-24-28	229	185	60	75	92	70	12	18	45	6-M8	80	80	M14	77	2	180	6,5
	J 103	28-38		218	75	90	104	85	32	55	80	80	M20	110					213
25	J 68	28-38-42	258	194	85	100	114	50	45	18	60	8-M8	85	85	M24	86	0	191	12,5
	J 88			214				70								110		211	13
	J 108			234				90								120		231	13,5
30	J 68	28-38-42	290	218	85	100	114	50	45	18	60	8-M8	110	110	M24	77	9	213,5	15
	J 88	238		70				110								233,5		16	
	J 112	262		94				114								257,5		19	
	J135	285		117				128								280,5		20	
40P	J 64	42-48	338	247	112	130	145	63	60	34	80	8-M8	130	130	M24	88	11	242	24
	J 90	38-42-48-55-60		273				89								268		26	
	J 118	301		117				145								296		29	
	J 142	325		141				166								320		31	
50	J 90	42-48-55-60-65	430	244	130	150	170	70	58	20	85	8-M10	150	150	M24	96	20	241,5	40
	J 120			274				100								170		271,5	41
	J 155			309				135								180		306,5	42
	J 180			334				160								190		331,5	45
55	J 90	42-48-55-60-65	430	286	130	150	170	70	58	20	85	8-M10	150	150	M24	96	6	283,5	48
	J 120			316				100								170		313,5	50
	J 155			351				135								180		348,5	52
	J 200			396				180								206		393,5	55

● = Peso con olio / Weight with oil

2) Puleggia smontabile
2) Built-in Pulley

TIPO "J" per PUL.J-JA-JG
TIPO "J" per PUL.J-JA-JG



NOTE

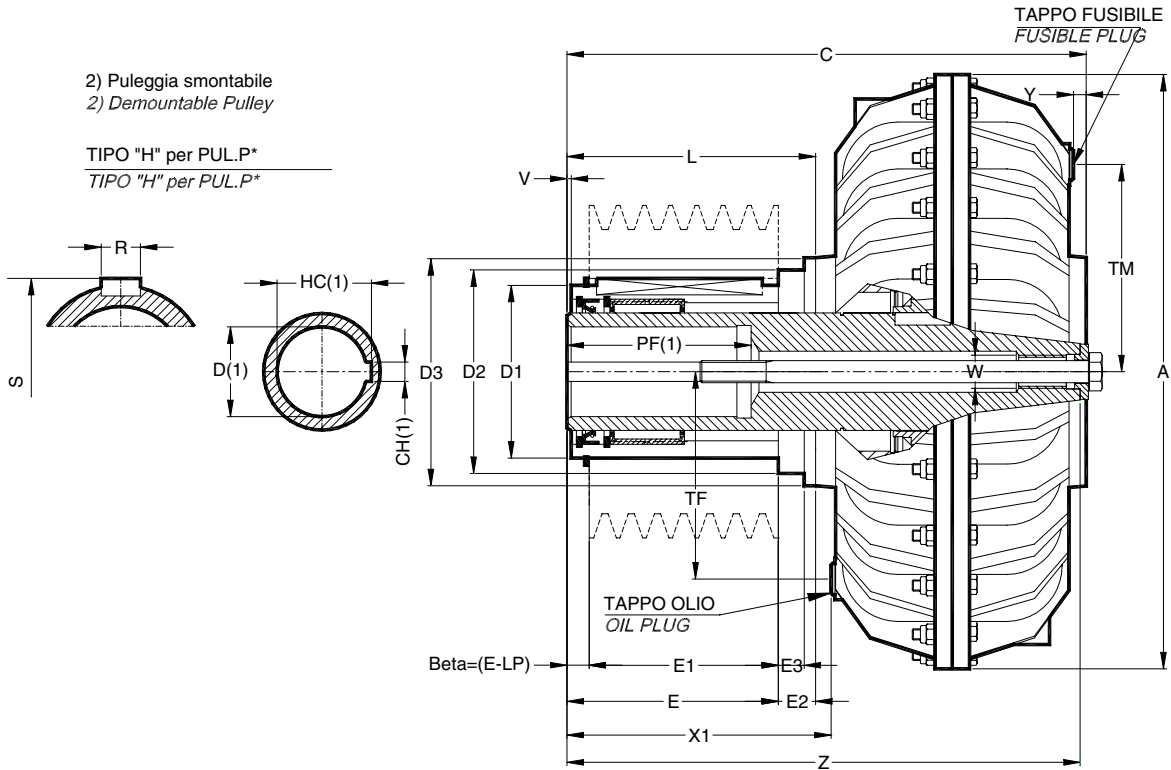
- 1) PER DIMENSIONI FORO E CAVE VEDERE TABELLA
1) FOR BORE AND KEYWAY DIMENSIONS SEE SHEET
- 2) PER ABBINAMENTO GIUNTO-PULEGGIA VEDERE CATALOGO PULEGGE
2) FOR THE CHOICE OF THE ASSEMBLING COUPLING-PULLEY, SEE CATALOGUE "WESTCAR PULLEYS"

Grand. Size	Tipo Type	Dimensioni in mm / Dimensions mm																Kg *	
		D	A	C	D ₁ ^{H7}	D ₂	D ₃	E	E ₁	H	M	nr.-Ø	TF	TM	W	X ₁	Y		Z
60	J 130	55-60-65-75-80	520	302	150	170	184	110	88	20	110	8-M10	205	192	M30	136	20	302	65
	J 170			342				150								342		70	
	J 178			350				158								184		350	71
	J 218			390				198								224		390	76
	J 230			402				210								236		402	80
65	J 130	60-65-75-80	520	350	150	170	184	110	88	20	110	8-M10	205	205	M30	136	6	350	83
	J 170			390				150								390		88	
	J 220			440				200								226		440	94
	J 255			475				235								261		475	100
70	J 170	65-75-80-90-100	620	380	188	210	230	140	100	30	• 120	8-M12	250	250	M36	174	35	369	115
	J 200			410				170								204		399	118
	J 230			440				200								234		429	121
	J 275			485				245								279		474	125
75	J 160	75-80-90-100	620	420	188	210	230	130	100	30	• 120	8-M12	250	250	M36	164	24	409	150
	J 230			490				200								234		479	154
	J 275			535				245								279		524	160
80	J 160	80-90-100	800	386	214	240	270	130	130	30	140	8-M14	320	340	M36	160	15	380	185
	J 210			436				180								210		430	195
	J 255			481				225								255		475	200
85	J 160	90-100	800	460	214	240	270	130	130	30	140	8-M14	320	320	M36	160	0	454	250
	J 230			530				200								230		524	260
	J 255			555				225								255		549	270

* = Peso con olio / Weight with oil

• → per D 100 = 135

• → for D 100 = 135



NOTE:

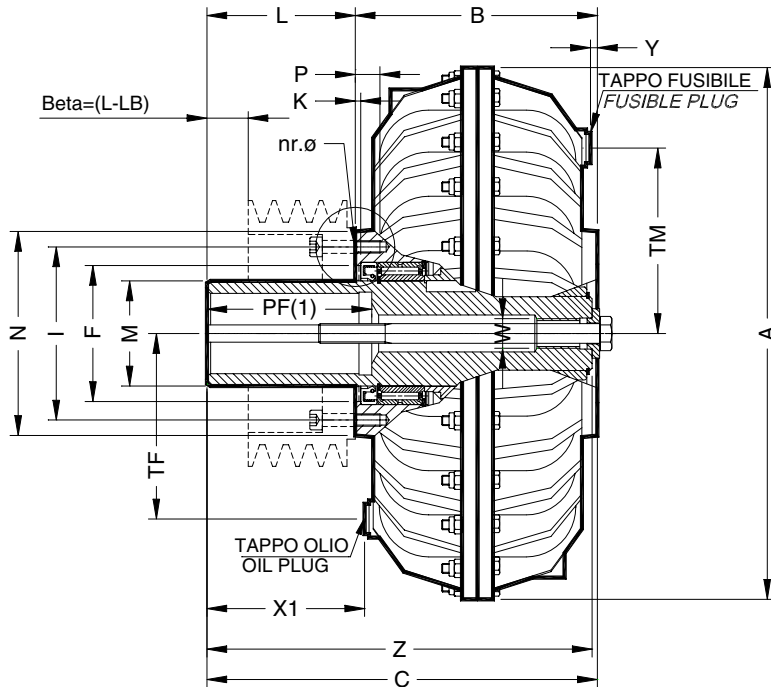
- 1) PER DIMENSIONI FORO E CAVE VEDERE TABELLA
1) FOR BORE AND KEYWAY DIMENSIONS SEE SHEET
- 2) PER ABBINAMENTO GIUNTO-PULEGGIA VEDERE CATALOGO PULEGGE
2) FOR THE CHOICE OF THE ASSEMBLING COUPLING-PULLEY, SEE CATALOGUE "WESTCAR PULLEYS"

Grand. Size	Tipo Type	Dimensioni in mm / Dimensions mm																			Kg *	
		D	A	C	D ₁ H7	D ₂	D ₃	E	E ₁	E ₂	E ₃	(L)	R	S	TF	TM	V	W	X ₁	Y		Z
20	H 85	28-38	229	218	85	90	90	86	70	30	30	(103)	12	88,3	80	80	6	M20	110	2	213	9,3
25	H 85	28-38-42	258	234	85	114	114	84	72	24	24	(108)	12	88,3	85	85	4	M24	108	0	231	13,5
30	H 85	28-38-42	290	262	85	90	117	84	72	40	28	(112)	12	88,3	110	110	6	M24	121	9	257,5	16,7
	H 95	28-38-42-48		262	95	105		86	72	38	26	(112)	12	98,3					121		257,5	18
	H 110	42-48-55		285	110	117		116,5	105	30	30	(135)	16	114,3					143		280,5	20
40P	H 110	38-42-48-55-60	338	301	110	145	145	124	112	21	21	(118)	16	114,3	130	130	4	M24	142	11	296	27,6
	H 125	38-48-55-60-65		325	125	138	145	134	120	32	32	(142)	18	129,4					166		320,5	31,3
50	H 125	42-48-55-60-65	430	334	125	165	170	153	140	39	27	(180)	18	129,4	150	150	3	M24	186	20	331,5	41,8
55	H 125	42-48-55-60-65	430	396	125	165	170	173	140	39	27	(200)	18	129,4	150	150	23	M24	206	6	393,5	52
	H 150	75		426	150	165						170	173	140					87		75	(230)
60	H 150	55-60-65-75-80	520	408	150	179	188	203	190	33	27	(230)	16	154,3	205	192	3	M30	236	20	408	70
65	H 150	60-65-75-80	520	475	150	179	188	228	190	33	27	(255)	16	154,3	205	205	28	M30	261	6	475	93
70	H 200	65-75-80-90	620	485	200	215	227	245	190	34	30	(275)	20	204,8	250	250	45	M36	279	35	474	125
75	H 200	75-80-90-100	620	535	200	215	227	245	190	34	30	(275)	20	204,8	250	250	45	M36	279	24	524	162

* = Peso con olio / Weight with oil

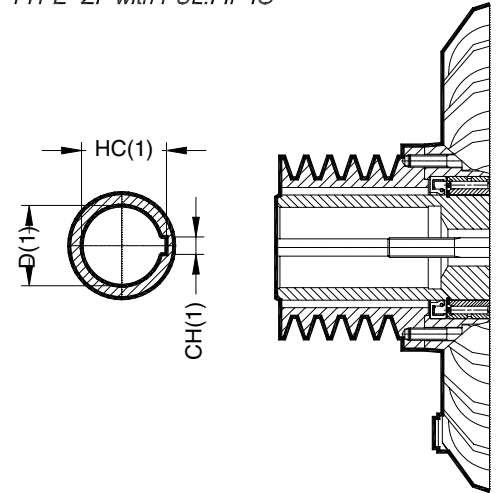
2) Puleggia smontabile
2) Demountable Pulley

TIPO "Z" per PUL.F-T-TF-TG-TM-TR
TYPE "Z" for PUL.F-T-TF-TG-TM-TR



2) Puleggia incorporata
2) Built-in Pulley

TIPO "ZI" con PUL. I-IF-IG
TYPE "ZI" with PUL. I-IF-IG

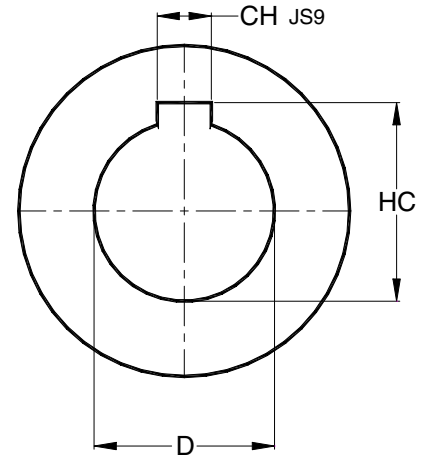
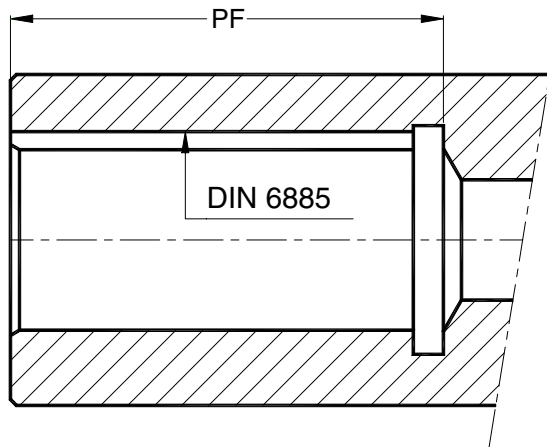


NOTE:

- 1) PER DIMENSIONI FORO E CAVE VEDERE TABELLA
1) FOR BORE AND KEYWAY DIMENSION SEE SHEET
- 2) PER ABBINAMENTO GIUNTO-PULEGGIA VEDERE CATALOGO PULEGGIE
2) FOR THE CHOICE OF THE ASSEMBLING COUPLING-PULLEY, SEE CATALOGUE "WESTCAR PULLEYS"

Grand. Size		Dimensioni in mm / Dimensions mm																		Kg *		
		Tipo/Type Z ZI		D	A	B	C	F ^{H7}	K	I	L	M	N	nr.- {SIMBO	P	TF	TM	W	X1		Y	Z
10	Z 45	ZI 45	14-19-24			133	47		60	45	35											
	Z 55	ZI 55	14-19-24	192	88	143	47	4	60	55	35	75	6-M6	12	66	66	ø8,5	55	0	141	4,2	
	Z 56	ZI 56	28			144	52		68	56	40											
20	Z 55	ZI 55	19-24-28			172				55	45											
	Z 70	ZI 70	19-24-28	230	117	187	62	4	78	70	45	94	6-M8	16	80	80	M14	62	2	180	6,2	
	Z 69	ZI 69	38			186				69	53				80	80	M16	76		179		
25	Z 68	ZI 68				194				68												
	Z 88	ZI 88	28-38-42	258	126	214	75	4	100	88	60	116	8-M8	14	85	85	M24	68	0	211	10,8	
	Z 108	ZI 108				234				108												
30	Z 68	ZI 68				221				68												
	Z 88	ZI 88	28-38-42	290	153	241	75	4	100	88	60	114	8-M8	16	110	110	M24	77	9	233,5	13,8	
	Z 112	ZI 112				265				112												
40P	Z 64	ZI 64				255				64												
	Z 90	ZI 90	38-42-48-55-60	338	191	281	100	4	125	90	80	145	8-M10	22	130	130	M24	88		242	22,5	
	Z 118	ZI 118				309				118												
50	Z N90	ZI N90				244				90												
	Z N120	ZI N120	42-48-55-60-65	430	154	274	110	4,5	140	120	85	165	8-M10	22	150	150	M24	96	20	241,5	32,5	
55	Z N90	ZI N90				286				90												
	Z N120	ZI N120	42-48-55-60-65	430	196	316	110	4,5	140	120	85	165	8-M10	22	150	150	M24	97	6	283,5	41	
	Z N155	ZI N155				351				155												
60	Z N130	- -	55-60-65-75-80	520	172	302	125	8	160	130	110	185	8-M10	22	205	192	M30	136	20	302	50	
65	Z N170	- -	60-65-75-80	520	220	390	125	8	160	170	110	185	8-M10	22	205	205	M30	176	6	390	72	
70	Z N150	- -	65-75-80-90	620	220	370	150	4	195	150	128	225	8-M12	30	250	250	M36	154	15	359	100	
75	Z N190	- -	75-80-90	620	270	460	150	4	195	190	128	225	8-M12	30	250	250	M36	194	24	449	135	

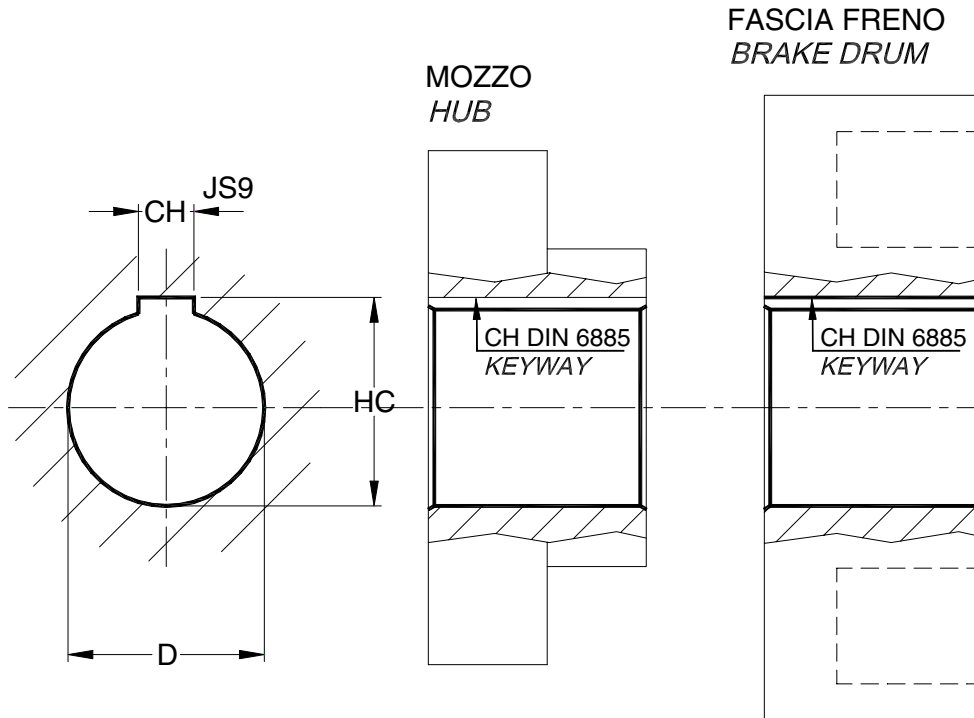
* = Peso con olio / Weight with oil



D	Toll.	PF	CH	HC	Toll.
10	H7	25	3	11,4	+0,1 0
11 *		25	4	12,8	
12		25	4	13,8	
13		32	5	15,3	
14 *		32	5	16,3	
15		32	5	17,3	
16		32	5	18,3	
17		42	5	19,3	
18		42	6	20,8	
19 *		45	6	21,8	
20		45	6	22,8	
21		45	6	23,8	
22		55	6	24,8	
23		55	8	26,3	
24 *	55	8	27,3		
25	55	8	28,3		
26	65	8	29,3		
27	65	8	30,3		
28 *	65	8	31,3		
30	G7	65	8	33,3	+0,2 0
32		65	10	35,3	
33		82	10	36,3	
34		82	10	37,3	
35		82	10	38,3	
38 *		82	10	41,3	

D	Toll.	PF	CH	HC	Toll.
40	G7	112	12	43,3	+0,2 0
42 *		112	12	45,3	
45		112	14	48,8	
48 *		112	14	51,8	
50		112	14	53,8	
55 *		112	16	59,3	
60 *		142	18	64,4	
65 *		142	18	69,4	
70 *		142	20	74,9	
75 *		142	20	79,9	
80 *		172	22	85,4	
85 *		172	22	90,4	
90 *		172	25	95,4	
95		172	25	100,4	
100 *	212	28	106,4		
105	212	28	111,4		
110 *	212	28	116,4		
115	212	32	122,4		
120	252	32	127,4		
125 *	252	32	132,4		
130	252	32	137,4		
135 *	252	36	143,4		
140	252	36	148,4		
160	252	40	169,4		
180	252	45	190,4		

* FORI STANDARD PER MOTORI UNEL MEC * STANDARD BORES FOR UNEL MEC ELECTRIC MOTORS



D	Toll.	CH	Toll.	HC	Toll.
10		3		11,4	
11 *		4		12,8	
12		4		13,8	+ 0,1
13		5		15,3	0
14 *		5		16,3	
15		5		17,3	
16		5		18,3	
17		5		19,3	
18		6		20,8	
19 *		6		21,8	
20	H7	6	JS9	22,8	
21		6		23,8	
22		6		24,8	
23		8		26,3	
24 *		8		27,3	
25		8		28,3	
26		8		29,3	
27		8		30,3	+0,2
28 *		8		31,3	0
30		8		33,3	
32		10		35,3	
33		10		36,3	
34	H7	10		37,3	
35		10		38,3	
38 *		10		41,3	
40		12		43,3	

D	Toll.	CH	Toll.	HC	Toll.
42 *		12		45,3	
45		14		48,8	
48 *		14		51,8	
50		14		53,8	
55 *		16		59,3	
60 *		18		64,4	
65 *		18		69,4	
70 *		20		74,9	
75 *		20		79,9	
80 *		22		85,4	
85 *	H7	22	JS9	90,4	
90 *		25		95,4	
95		25		100,4	+0,2
100 *		28		106,4	0
105		28		111,4	
110 *		28		116,4	
115		32		122,4	
120		32		127,4	
125 *		32		132,4	
130		32		137,4	
135 *		36		143,4	
140		36		148,4	
160		40		169,4	
180		45		190,4	
200		45		210,4	
250		56		262,4	

* FORI STANDARD PER MOTORI UNEL MEC * STANDARD BORES FOR UNEL MEC ELECTRIC MOTORS

SOSTITUZIONE OLIO

Deve essere effettuata la prima volta dopo 400 ore di funzionamento e successivamente ogni 4.000 ore.

Dovendo sostituire occorre procedere come indicato di seguito:

- 1) Ruotare il giunto per portare il tappo di carico nella posizione più alta.
- 2) Svitare il tappo.
- 3) Determinare il livello di riempimento ruotando il giunto fino a quando il foro di carico si porta a livello dell'olio.
- 4) Vuotare completamente il giunto portando il foro di carico nella parte bassa.
- 5) Ruotare il giunto per riportare il foro di carico in corrispondenza del livello di riempimento determinato al punto 3).
- 6) Versare il nuovo olio fino a raggiungere il livello del foro di riempimento.

La quantità di olio necessaria e il tipo di olio raccomandato sono riportati nella Tabella 1.

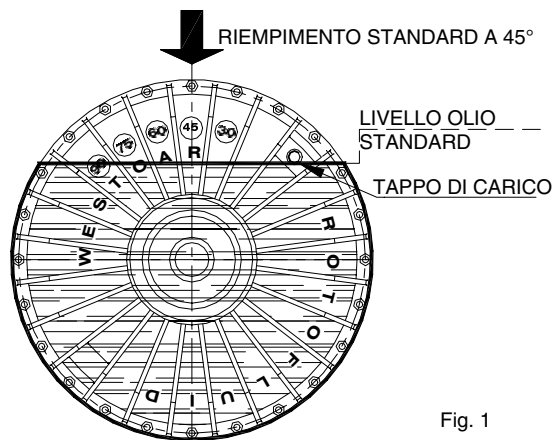


Fig. 1

VARIAZIONE DEL LIVELLO DELL'OLIO (Fig. 1 e 2)

In funzione del tipo di impiego e delle prestazioni richieste al giunto, in alcuni casi il livello di riempimento deve essere modificato diminuendo o aumentando la quantità di olio.

Riducendo la quantità di olio si ottiene :

- Avviamento più lungo e graduale (Fig. 3).
- Minore assorbimento di corrente all'avviamento.
- Migliore protezione degli organi della trasmissione in caso di sovraccarico.
- Maggiore scorrimento a regime.

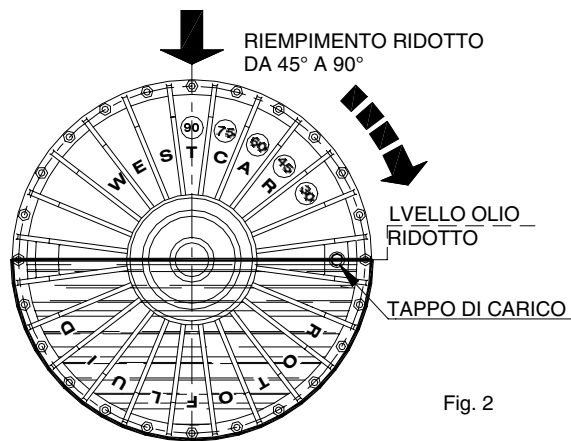


Fig. 2

ATTENZIONE: Una eccessiva riduzione dell'olio può causare i seguenti inconvenienti:

- Impossibilità di accelerare la macchina per insufficienza di coppia.
- Surriscaldamento del giunto con conseguente danneggiamento delle guarnizioni.

Aumentando la quantità di olio si ottiene:

- Avviamento più rapido (Fig. 3).
- Minore scorrimento a regime (Fig. 3).
- Maggiore assorbimento di corrente in fase di accelerazione.
- Maggiore sollecitazione degli organi della trasmissione.

ATTENZIONE: Una eccessiva quantità di olio può causare i seguenti inconvenienti:

- Sovraccarico del motore di azionamento della macchina.
- Rottura del giunto per sovrappressione interna dovuta alla mancanza di spazio interno per la dilatazione dell'olio.

N.B.: Normalmente non si deve superare un livello di riempimento di 45°, solo in casi particolari e dopo aver consultato la Westcar si può arrivare a 30°.

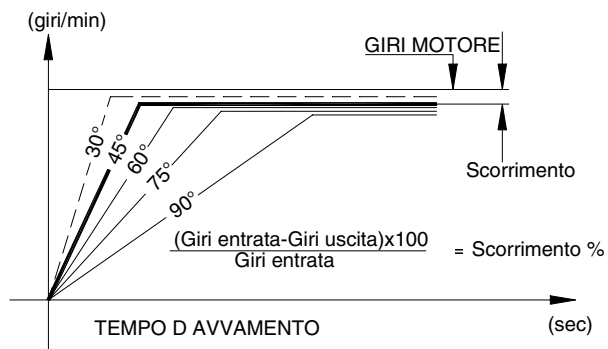


Fig. 3

Tipi di olio raccomandati per funzionamento standard temperatura di impiego da -20°C. a +180°C.

- BP ENERGOL HPL 22
- CASTROL HYPIN AWS 22
- ESSO NUTO H 22
- MOBIL DITE 22
- OLEOTECNICA MOVO H 22
- SHELL TELLUS OIL 22

Tipi di olio per funzionamento in continuo (superiore 5 giorni) temperatura di impiego da -15°C. a +180°C.

- BP BARTRAN HW 46
- CASTROL HYPIN AWH 46
- ESSO INVAROL EP 46
- MOBIL DTE 15
- OLEOTECNICA MOVO HVI 46
- SHELL TELLUS T 46

Il Giunto può essere fornito con olio ininflammabile e per basse temperature (-40° C.) - Consultare WESTCAR

Tab. 1

DIM. GIUNTO	QUANTITÀ DI OLIO CORRISPONDENTE AI DIVERSI LIVELLI DI RIEMPIMENTO									
	30°		45°		60°		75°		90°	
	Kg	l	Kg	l	Kg	l	Kg	l	Kg	l
10	0,56	0,64	0,5	0,57	0,45	0,51	0,4	0,45	0,32	0,36
20	1,08	1,23	1	1,14	0,85	0,97	0,75	0,85	0,6	0,68
25	1,85	2,1	1,7	1,94	1,5	1,7	1,35	1,54	1,1	1,25
30	2,3	2,6	2,1	2,4	1,85	2,1	1,5	1,7	1,3	1,48
40P	3	3,4	2,8	3,2	2,5	2,8	1,9	2,1	1,8	2
50	4,6	5,2	4,2	4,8	3,7	4,2	3	3,4	2,6	2,9
55	7	8	6,6	7,5	5,7	6,5	5	5,7	4	4,5
60	8,2	9,3	7,6	8,7	6,5	7,4	5,4	6,1	4,5	5,1
65	12,7	14,5	12	13,7	10	11,4	8,7	10	6,8	7,7
70	11,5	13,1	11	12,5	10	11,4	8,1	9,2	7	8
75	18,3	21	17,4	20	15	17	14	16	10,6	12
80	30	34	28	32	26	30	22	25	18,5	21
85	48	55	45	51	40	46	37	42	28	32
90	84	96	76	87	70	80	55	63	48	55
95	131	150	120	137	105	120	95	108	72,5	83

OIL CHANGE:

The oil in the coupling must be changed for the first time after 2000 working hours and subsequently after each 4000 working hours.

Proceed as follows to change the oil:

- 1) Rotate the coupling to bring the filling plug to its highest position.
- 2) Unscrew and remove the filling plug.
- 3) Determine the correct filling level by rotating the coupling until the filling hole corresponds to the current oil level
- 4) Completely drain the oil in the coupling by bringing the filling hole to its lowest point.
- 5) Rotate the coupling again to bring the filling hole to correspond to the filling level determined at point 3.
- 6) Pour in the new oil until the oil filling level is reached

The quantity and type of oil recommended is listed in Table 1.

VARIATION OF THE OIL LEVEL (Figures 1 and 2)

According to the type of use and the service required by the coupling, sometimes the oil filling level must be modified by

The following results are achieved by decreasing the oil quantity:

- {SIMBOLO 190} Slower and more gradual startings (Fig. 3)
- {SIMBOLO 190} Less absorption of starting current
- {SIMBOLO 190} Better protection to the transmission elements in the event of overload
- {SIMBOLO 190} Higher slip value at running

IMPORTANT: an excessive decrease in the oil quantity can cause the following problems:

- {SIMBOLO 190} The impossibility of rapidly accelerating the machine due to insufficient torque
- {SIMBOLO 190} The overheating of the coupling, with consequent damage to the oil seals
- {SIMBOLO 190} Faster startings (Fig. 3)
- {SIMBOLO 190} Lower slip value at running
- {SIMBOLO 190} Higher absorption of starting current during acceleration phases
- {SIMBOLO 190} Greater strain on transmission elements

IMPORTANT: an excessive oil quantity can cause the following problems:

- {SIMBOLO 190} The overloading of the machine transmission motor
- {SIMBOLO 190} The overturning of the oil seal lip due to internal overpressure
- {SIMBOLO 190} The cracking of the coupling housing due to internal overpressure caused by the lack of

Types of oil recommended can work standard working temperature from -20°C. to +180°C.

- BP ENERGOL HPL 22
- CASTROL HYPIN AWS 22
- ESSO NUTO H 22
- MOBIL DITE 22
- OLEOTECNICA MOVO H 22
- SHELL TELLUS OIL 22

Types of oil can work continually (longer 5 days)

working temperature from -15°C. to +180°C.

- BP BARTRAN HW 46
- CASTROL HYPIN AWH 46
- ESSO INVAROL EP 46
- MOBIL DTE 15
- OLEOTECNICA MOVO HVI 46
- SHELL TELLUS 46

The coupling can be also supplied with fire-proof oil or for low temperature one (-40°C.). For more information, address **Tab. 1** to Westcar.

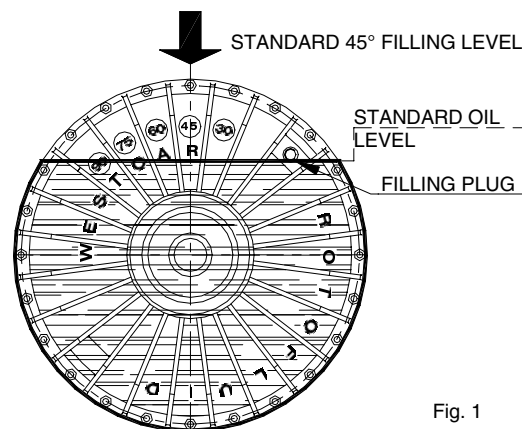


Fig. 1

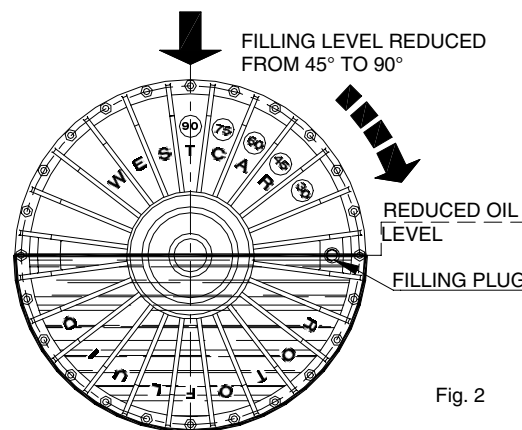


Fig. 2

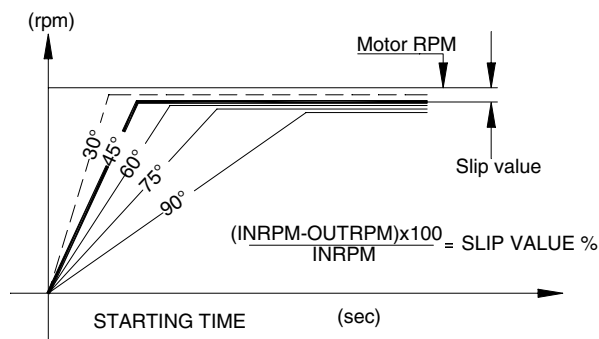
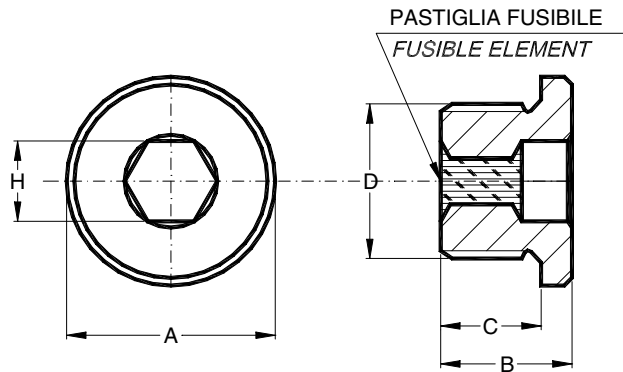


Fig. 3

SIZE	OIL QUANTITIES CORRESPONDING TO DIFFERENT FILLING LEVELS									
	30°		45°		60°		75°		90°	
	Kg	l	Kg	l	Kg	l	Kg	l	Kg	l
10	0,56	0,64	0,5	0,57	0,45	0,51	0,4	0,45	0,32	0,36
20	1,08	1,23	1	1,14	0,85	0,97	0,75	0,85	0,6	0,68
25	1,85	2,1	1,7	1,94	1,5	1,7	1,35	1,54	1,1	1,25
30	2,3	2,6	2,1	2,4	1,85	2,1	1,5	1,7	1,3	1,48
40P	3	3,4	2,8	3,2	2,5	2,8	1,9	2,1	1,8	2
50	4,6	5,2	4,2	4,8	3,7	4,2	3	3,4	2,6	2,9
55	7	8	6,6	7,5	5,7	6,5	5	5,7	4	4,5
60	8,2	9,3	7,6	8,7	6,5	7,4	5,4	6,1	4,5	5,1
65	12,7	14,5	12	13,7	10	11,4	8,7	10	6,8	7,7
70	11,5	13,1	11	12,5	10	11,4	8,1	9,2	7	8
75	18,3	21	17,4	20	15	18,5	14	16	10,6	12
80	30	34	28	32	26	30	22	25	18,5	21
85	48	55	45	51	40	46	37	42	28	32
90	84	96	76	87	70	80	55	63	48	55
95	131	150	120	137	105	120	95	108	72,5	83

Garantisce la fuoriuscita dell'olio con il conseguente arresto della trasmissione qualora si verifichi un eccessivo surriscaldamento. Vengono prodotti in tre temperature di fusione: 120° C, 145°C e 180°C
I Giunti standard sono equipaggiati con tappo fusibile a 145° C.

*In case of overheating, the fusible plug allows the oil leakage and disconnect the power to the output shaft.
Fusible plugs are available for three different melting temperatures: 120°C, 145°C and 180°C.
The standard Couplings are supplied with fusible plug at 145° C.*



GRAND.GIUNTO ROTOFLUID SIZE ROTOFLUID	DIMENSIONE TAPPO PLUG DIMENSIONS					TEMPERATURA PASTIGLIA E COLORE FUSIBLE ELEMENT TEMPERATURE AND COLOUR			PESO WEIGHT Kg
	A	B	C	D	H	BIANCO WHITE	ROSSO RED	VERDE GREEN	
10	18	15	11	¼ GAS	6	120°C	145°C	180°C	0,016
20	18	15	11	¼ GAS	6	120°C	145°C	180°C	0,016
25	18	15	11	¼ GAS	6	120°C	145°C	180°C	0,016
30	18	15	11	¼ GAS	6	120°C	145°C	180°C	0,016
40P	18	15	11	¼ GAS	6	120°C	145°C	180°C	0,016
50	26	19	15	½ GAS	10	120°C	145°C	180°C	0,048
55	26	19	15	½ GAS	10	120°C	145°C	180°C	0,048
60	26	19	15	½ GAS	10	120°C	145°C	180°C	0,048
65	26	19	15	½ GAS	10	120°C	145°C	180°C	0,048
70	26	19	15	½ GAS	10	120°C	145°C	180°C	0,048
75	26	19	15	½ GAS	10	120°C	145°C	180°C	0,048
80	26	19	15	½ GAS	10	120°C	145°C	180°C	0,048
85	26	19	15	½ GAS	10	120°C	145°C	180°C	0,048
90	32	20	16	¾ GAS	12	120°C	145°C	180°C	0,075
95	32	20	16	¾ GAS	12	120°C	145°C	180°C	0,075

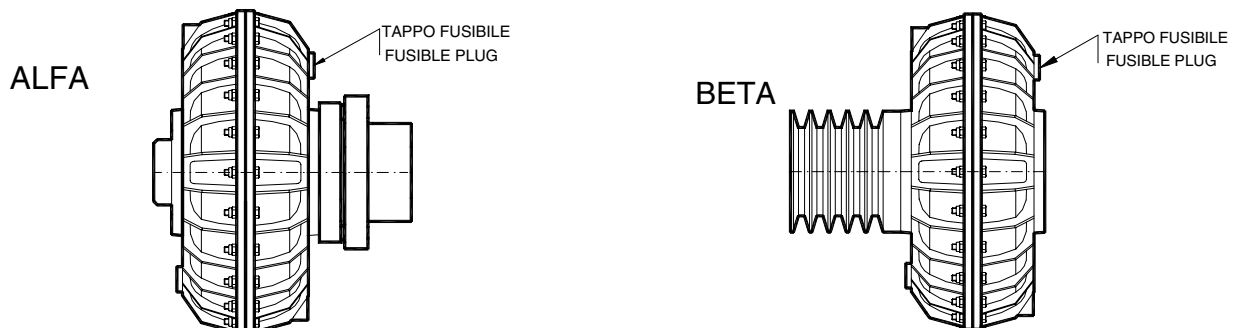
Per ordinare, indicare la dimensione D, la temperatura della pastiglia e il colore.

ES. Tappo fusibile ¼ GAS 145° rosso.

When ordering specify: dimension "D", fusible plug melting temperature and colour.

EX: Fusible plug ¼ GAS 145° red.

POSIZIONE STANDARD DEL TAPPO FUSIBILE - FUSIBLE PLUG STANDARD POSITION



Consente la segnalazione ad un fine corsa mediate la fuoriuscita del pistoncino del tappo in caso di eccessivo surriscaldamento, senza però provocare la fuoriuscita dell'olio dal giunto.

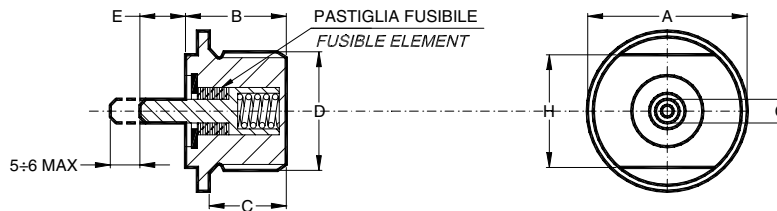
Vengono prodotti in tre differenti temperature di fusione: 120°C, 145°C e 180°C.

Per garantire la rilevazione del segnale anche qualora intervenga una condizione di stallo (motore in rotazione con macchina ferma), il corpo esterno del giunto deve essere conduttore.

In case of overheating with trip fusible plug, a pin is released and trips a limit switch which gives an alarm or shut off the electric motor. This method avoids the oil leakage from the coupling.

Fusible trip plugs are available for three different temperatures: 120°C, 145°C and 180°C.

In case of stall conditions, motor running and machine locked, the coupling housing must be driving to guarantee the signal survey.



GRAND.GIUNTO ROTOFLUID SIZE ROTOFLUID	DIMENSIONE TAPPO PLUG DIMENSIONS							TEMPERATURA PASTIGLIA E COLORE FUSIBLE ELEMENT TEMPERATURE AND COLOUR			PESO WEIGHT Kg
	A	B	C	D	E	G	H	BIANCO WHITE	ROSSO RED	VERDE GREEN	
10	18	19	16	¼ GAS	8	4	14	120°C	145°C	180°C	0,016
20	18	19	16	¼ GAS	8	4	14	120°C	145°C	180°C	0,016
25	18	19	16	¼ GAS	8	4	14	120°C	145°C	180°C	0,016
30	18	19	16	¼ GAS	8	4	14	120°C	145°C	180°C	0,016
40P	18	19	16	¼ GAS	8	4	14	120°C	145°C	180°C	0,016
50	26	19	15	½ GAS	8	4	19	120°C	145°C	180°C	0,048
55	26	19	15	½ GAS	8	4	19	120°C	145°C	180°C	0,048
60	26	19	15	½ GAS	8	4	19	120°C	145°C	180°C	0,048
65	26	19	15	½ GAS	8	4	19	120°C	145°C	180°C	0,048
70	26	19	15	½ GAS	8	4	19	120°C	145°C	180°C	0,048
75	26	19	15	½ GAS	8	4	19	120°C	145°C	180°C	0,048
80	26	19	15	½ GAS	8	4	19	120°C	145°C	180°C	0,048
85	26	19	15	½ GAS	8	4	19	120°C	145°C	180°C	0,048
90	32	20	16	¾ GAS	8	4	22	120°C	145°C	180°C	0,075
95	32	20	16	¾ GAS	8	4	22	120°C	145°C	180°C	0,075

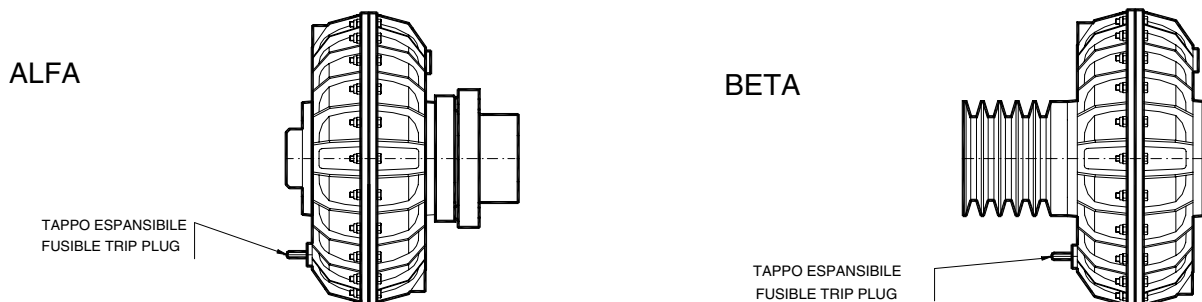
Per ordinare, indicare la dimensione D, la temperatura della pastiglia e il colore.

ES. Tappo espansibile ¼ GAS 145° rosso.

When ordering specify: dimension "D", safety plug melting temperature and colour.

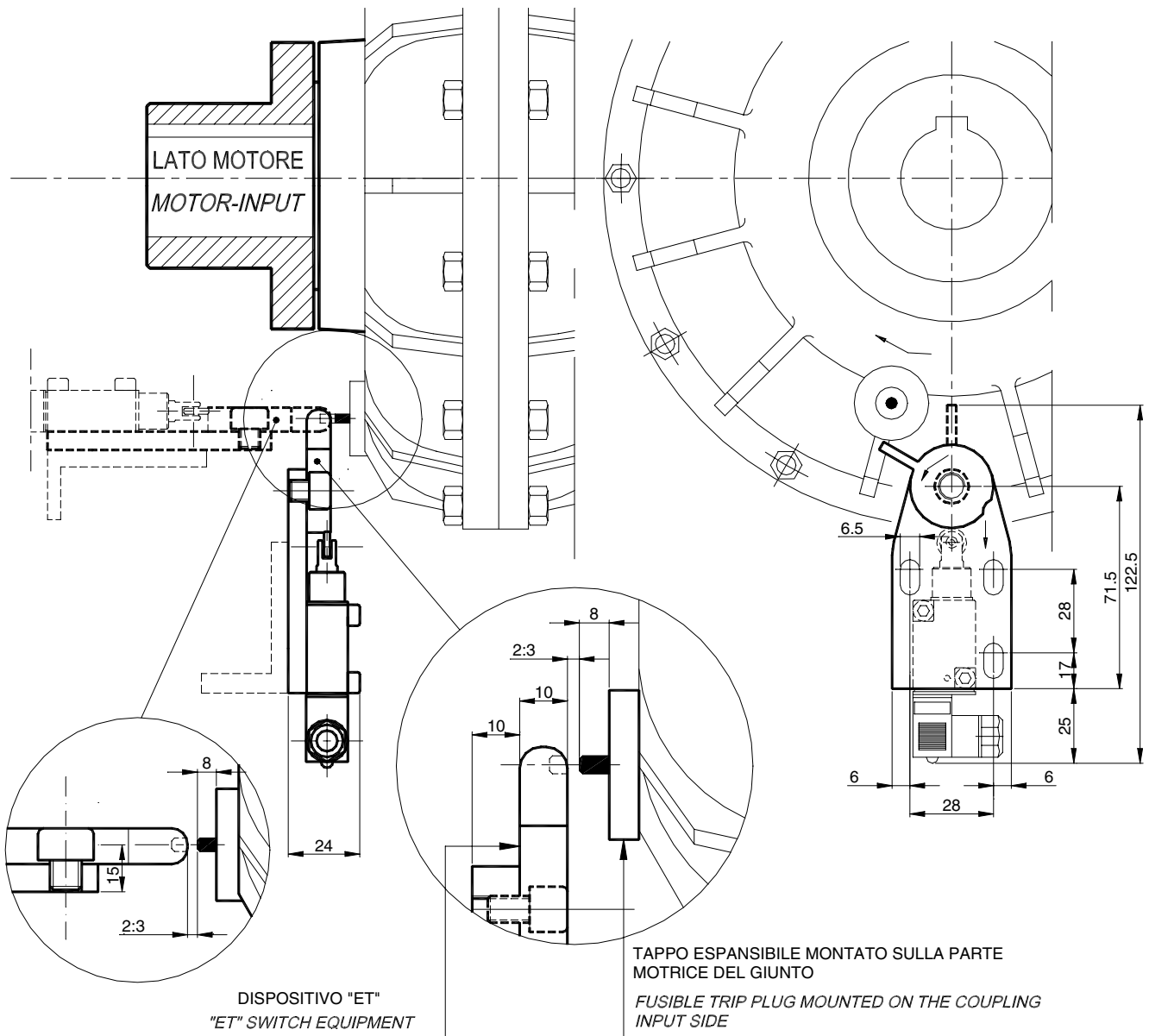
EX: Fusible trip plug ¼ GAS 145° red.

POSIZIONE STANDARD DEL TAPPO ESPANSIBILE FUSIBLE TRIP PLUG STANDARD POSITION

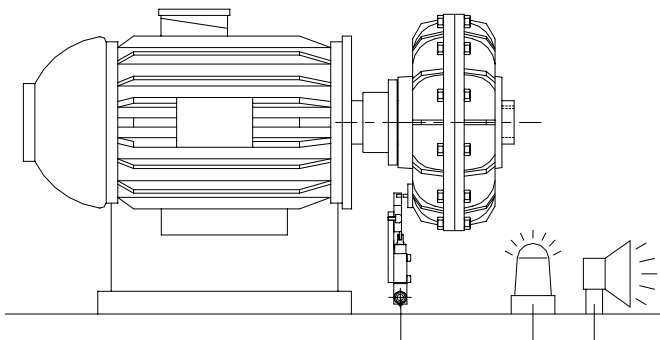


Il tappo espansibile è normalmente posizionato sul lato dell'albero cavo in caso di necessità, può essere posizionato sul lato opposto.

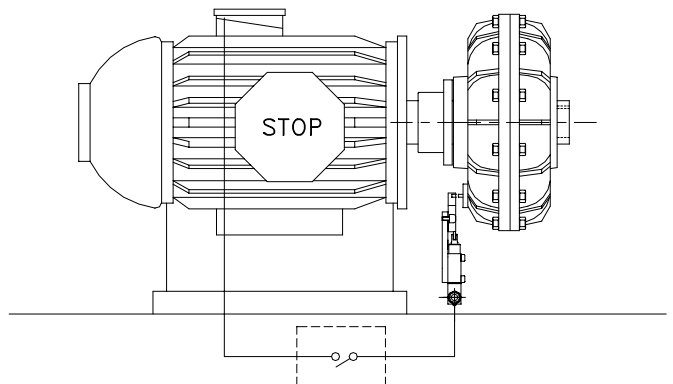
The fusible trip plug is normally mounted by the hollow shaft side but can be located in the opposite side too.

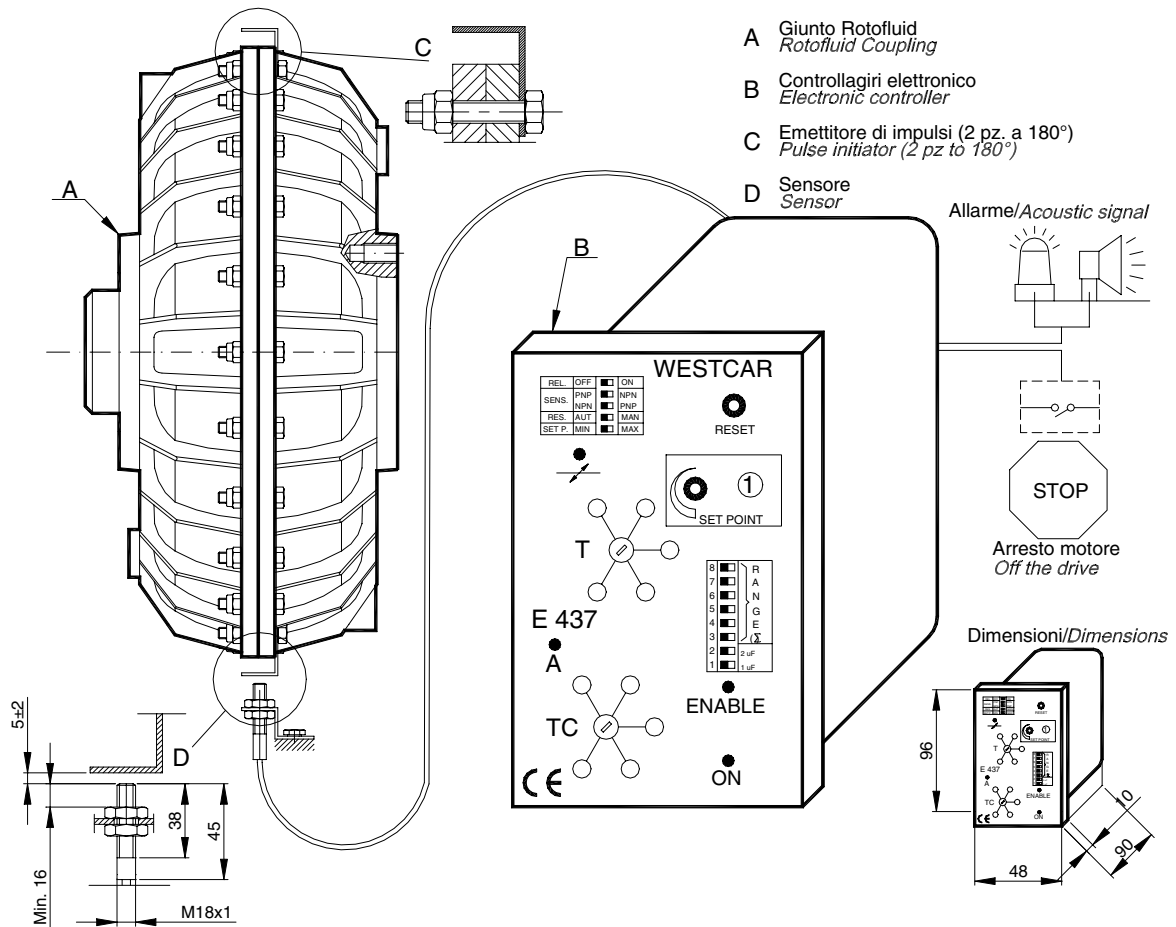


DISPOSITIVO "ET" COLLEGATO AD ALLARME
"ET" CONNECTED TO AN OPTICAL OR ACOUSTIC SIGNAL



DISPOSITIVO "ET" IMPIEGATO PER ARRESTO MOTORE
"ET" CONNECTED TO SWITCH OFF THE DRIVE





DISPOSITIVO "SCD"

Il dispositivo "SCD" può essere regolato per garantire la sicurezza del giunto, della macchina e la qualità del prodotto.

Il dispositivo "SCD" consiste di un controlla-giri che riceve un treno di impulsi mediante un sensore. Gli impulsi vengono convertiti in una tensione proporzionale alla frequenza degli impulsi. Questa tensione viene confrontata con una tensione di riferimento variabile (SET POINT). Il relay interno cambia di stato a seconda che la tensione sia maggiore o minore del (SET POINT). Permette di controllare la velocità in uscita (dal giunto) e fornisce una segnalazione in caso di eccessiva diminuzione della velocità

FUNZIONAMENTO

All'aumento della coppia resistente si ha un incremento dello scorrimento del giunto idrodinamico e, per conseguenza, una diminuzione della velocità in uscita. E' possibile rilevare questo aumento di coppia resistente (sovraccarico) con l'aiuto di un dispositivo "SCD". Questo all'uscita può emettere un segnale di allarme o arrestare il motore principale. Una azione ritardante (max. 120 sec.) evita l'intervento del relay alla partenza. Esso entra in funzione dalla messa sotto tensione dell'impianto. Per evitare che variazioni istantanee di coppia azionino un falso segnale d'allarme, è previsto un tempo di risposta pre-regolato (max 30 sec.)

ALIMENTAZIONE

50÷60 Hz - Tolleranza -10%÷+6% - 24 Vac STANDARD (115 Vac o 230 Vac a richiesta)- Come ordinare: SCD 24 Vac

DEVICE "SCD"

The "SCD" Device can be setted to guarantee the safety of coupling and machine and the product quality.

The device "SCD" is a electronic controller which receives a train of pulses by a sensor. The pulses are converted into a voltage proportional to the pulses frequency. This voltage is compared with a variable reference voltage (SET POINT). The internal relay changes over when the input speed is faster or lower than the fixed (SET POINT). It is employed to control the shaft revolution speed. In case of speed decrease, the device give a signal to the operator.

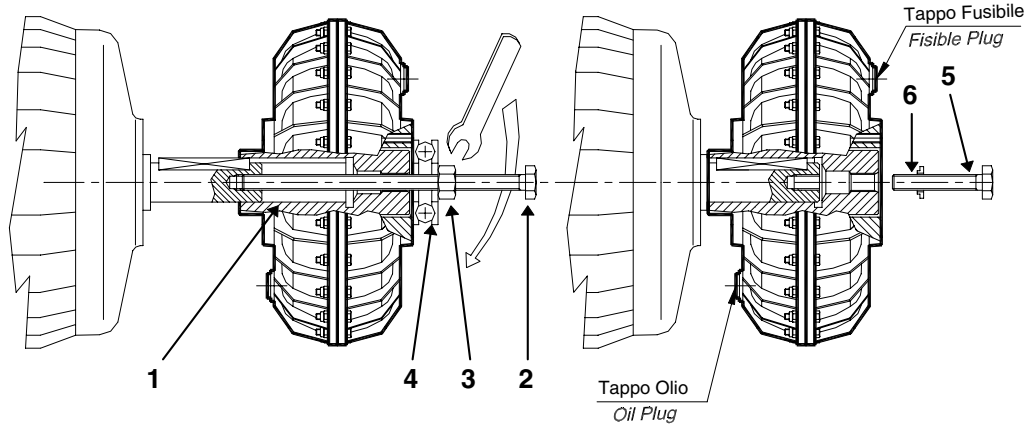
OPERATION

As the trasmitted torque is increased, this gives rise to an increased slip of the hydrodynamic coupling. Possible overload can be detected by measuring the resulting speed reduction in the driven half coupling by means of overload "SCD". This with change-over contact at the output may either emit an alarm signal or switch off the main motor. A delaying action (max 120 sec.) prevent the unnecessary triggering of a relay, when the motor is started. It only occurs once when the operating voltage is applied. False alarms are prevented arising from very short torque fluctuations, by the introduction of a preset time lag (max. 30 sec.)

SUPPLY

50÷60 Hz - Tolerance: -10%÷+6% - 24Vac STANDARD (115Vac or 230 Vac on request)- How to order: SCD 24 Vac

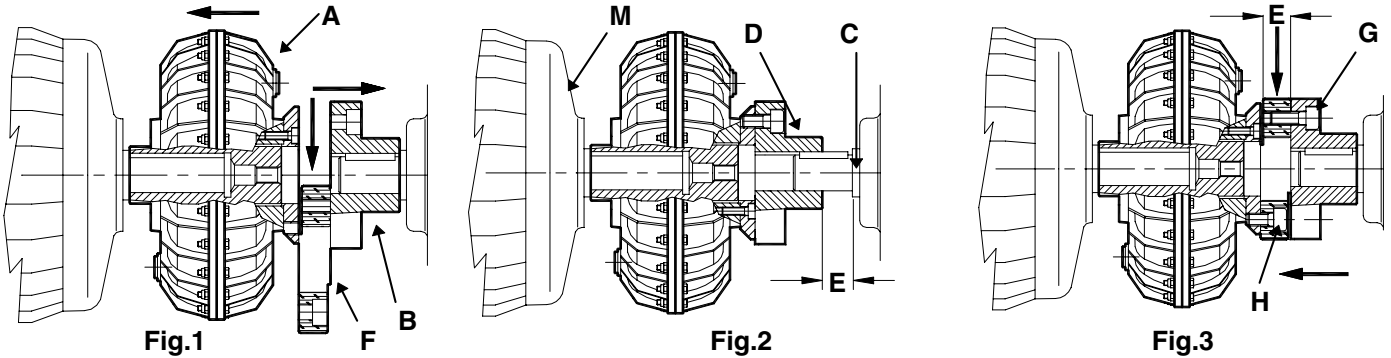
MONTAGGIO GIUNTO ROTOFLUID - MOUNTING ROTOFLUID COUPLING



Per il montaggio del giunto ROTOFLUID al motore si deve agire sull'albero del giunto① in modo da evitare sforzi assiali sui cuscinetti. E' consigliabile fissare sull'albero motore un tirante filettato② sul quale viene avvitato un dado③, possibilmente appoggiato ad un cuscinetto reggispinta④ (Fig.1)
Si raccomanda di lubrificare l'albero motore prima di effettuare il calettamento del giunto.
Verificare che il giunto è a battuta sull'albero, bloccare con vite⑤, distanziale⑥ (Fig.2).

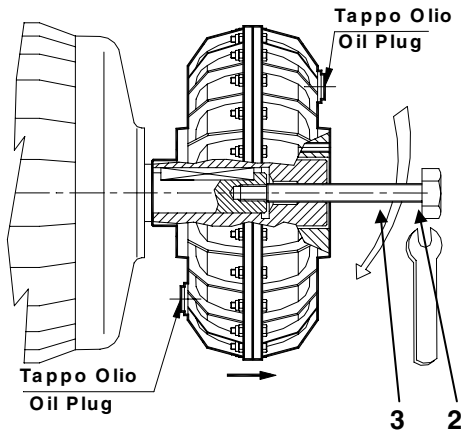
*For the mounting of the ROTOFLUID coupling to the motor it is indispensable to operate on the shaft① of the coupling to avoid axial stress on the bearings. It is recommended to fix on the motor shaft a screw stay② on which a nut③ is tightened possibly resting to a thrust bearing④ (see Fig.1)
It is indispensable to lubricate the motor shaft before keying the coupling.
Check that the coupling shaft rest on the motor shaft shoulder and lock by means of screw⑤, spacer⑥ (see Fig.2)*

MONTAGGIO GIUNTO ROTOFLEXI - MOUNTING ROTOFLEXI FLEXIBLE COUPLING



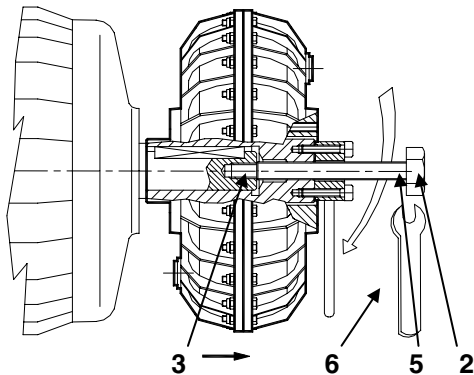
- 1) Smontare l'elemento in gomma del giunto elastico (F) ROTOFLEXI come indicato in Fig.1
 - 2) Montare il giunto idraulico (A) sul motore (M), montare il mozzo (B) del giunto elastico sull'albero della macchina da azionare ©. Posizionare quindi la macchina in modo che l'albero risulti coassiale con il giunto idraulico (A). La coassialità è garantita quando tramite le viti (D) è possibile fissare il mozzo (B) alla flangia del giunto idraulico (A), come indicato in Fig.2. A questo punto la macchina e il motore possono essere fissati definitivamente prevedendo che tra il mozzo (B) e lo spallamento dell'albero resti uno spazio (E) pari allo spessore dell'elemento elastico (F).
 - 3) Svitare le viti (D), allontanare il mozzo (B), inserire l'elemento elastico (F), bloccare a fondo le viti (G) e (H) come indicato in Fig.3.
- 1) Demount the ROTOFLEXI rubber element (F) as shown at Fig.1
 - 2) Fit the ROTOFLUID hydraulic coupling (A) on the motor shaft (M), fit the ROTOFLEXI hub (B) on the driven shaft ©. Assure that the driven shaft is coaxial with the hydraulic coupling (A). The concentricity is assured when it is possible to fix the hub (B) to the hydraulic coupling flange (A) by means of the screw (D), as shown at Fig.2. It is now possible to fix definitely the motor and the driven machine checking that between the hub (B) and the driven shaft shoulder there must be a space (E) equal to the thickness of the rubber element (F)
 - 3) Remove the screws (D), move the hub (B), place the rubber element (F), lock the screws (G) and (H) as shown at Fig.3.

**SMONTAGGIO CON VITE D'ESTRAZIONE "VE"
SCREW PULLER "VE" TYPE**



- Per lo smontaggio del giunto ROTOFUID dal motore occorre, innanzitutto:
- Smontare il tirante di testa.
- Avvitare la vite d'estrazione² nel foro filettato dell'albero³ del giunto, avendo cura di bloccare la rotazione dell'albero motore.

**SMONTAGGIO CON SISTEMA D'ESTRAZIONE "SE"
PULLING OFF SYSTEM "SE" TYPE**



- Per lo smontaggio del giunto ROTOFUID dal motore occorre:
- Smontare il tirante di testa.
- Applicare la bussola⁵ all'albero³ del giunto con le due viti di fissaggio, avvitare la vite d'estrazione² nel foro filettato dell'albero stesso, tenendo fermo l'asta⁶ per evitare la rotazione dell'albero motore.

SMONTAGGIO GIUNTO ELASTICO ROTOFLEXI[®]

La figura 5 illustra il giunto ROTOFUID[®] montato in linea tramite l'impiego del giunto elastico ROTOFLEXI[®]. Questo accoppiamento permette il notevole vantaggio di effettuare la sostituzione dell'elemento in gomma senza dover rimuovere dal loro alloggiamento gli organi della trasmissione (Fig. 6).

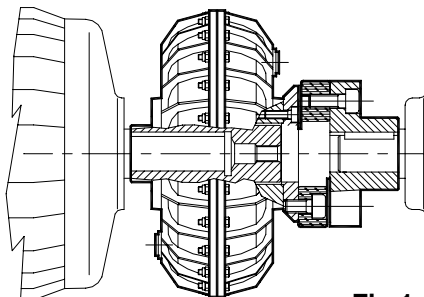


Fig.1

SISTEMA "VE" SYSTEM "VE"	GIUNTO ROTOFUID - ROTOFUID COUPLING		
	GRANDEZZA SIZE	TIPO - TYPE	
VE M14	20	K	
VE M16	20	K1	
VE M20	20	K3	
VE M24	25	TUTTE LE VERSIONI	ALL VERSIONS
	30		
	40P		
	50		
VE M30	55	FINO A Ø 65	UP TO Ø 65
	60	PER Ø75 Ø 80	FOR Ø 75 AND Ø 80
VE M36	65	TUTTE LE VERSIONI	ALL VERSIONS
	70		
	75		
	80		
	85		
	90		
	95		

- To pull off the ROTOFUID coupling proceed as follows:*
- Remove the screw plug or the tightening screw from the shaft end.
 - Tight the screw puller² in the shaft threaded hole³ checking that the motor shaft is locked.

SISTEMA "SE" SYSTEM "SE"	GIUNTO ROTOFUID - ROTOFUID COUPLING					
	GRANDEZZA SIZE	TIPO - TYPE				
		K	Z	J	H	X
SE M20	20	-	-	J 103	H 85	X 103
SE M24/35	25	TUTTE LE VERSIONI		ALL VERSIONS		
SE M24/40	30	TUTTE LE VERSIONI		ALL VERSIONS		
	40P	TUTTE LE VERSIONI		ALL VERSIONS		
	50	TUTTE LE VERSIONI		ALL VERSIONS		
SE M30	55	FINO A Ø 65	UP TO Ø 65			
	60	PER Ø75 Ø 80	FOR Ø 75 AND Ø 80			
SE M36	65	TUTTE LE VERSIONI		ALL VERSIONS		
	70	TUTTE LE VERSIONI		ALL VERSIONS		
	75	TUTTE LE VERSIONI		ALL VERSIONS		
	80	TUTTE LE VERSIONI		ALL VERSIONS		
	85	TUTTE LE VERSIONI		ALL VERSIONS		
	90	TUTTE LE VERSIONI		ALL VERSIONS		
	95	TUTTE LE VERSIONI		ALL VERSIONS		

- To pull off the ROTOFUID coupling proceed as follows:*
- Remove the screw plug or the tightening screw from the shaft end.
 - Lock the bush⁵ to the shaft end³ with 2 securing screws.
 - Tight the screw puller² in the shaft threaded hole keeping locked the rod⁶ to avoid the motor shaft rotation.

DEMOUNT OF ROTOFLEXI[®] FLEXIBLE COUPLING

The figure 5 shows ROTOFUID[®] coupled in line with ROTOFLEXI[®]. This kind of assembly permits the great advantage to replace the rubber elements without moving the transmission components from their position (Fig. 6)

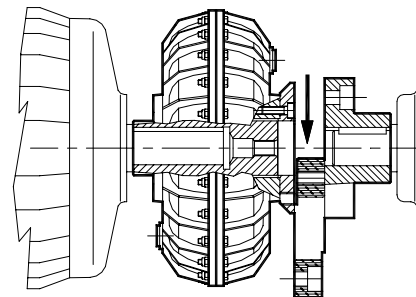
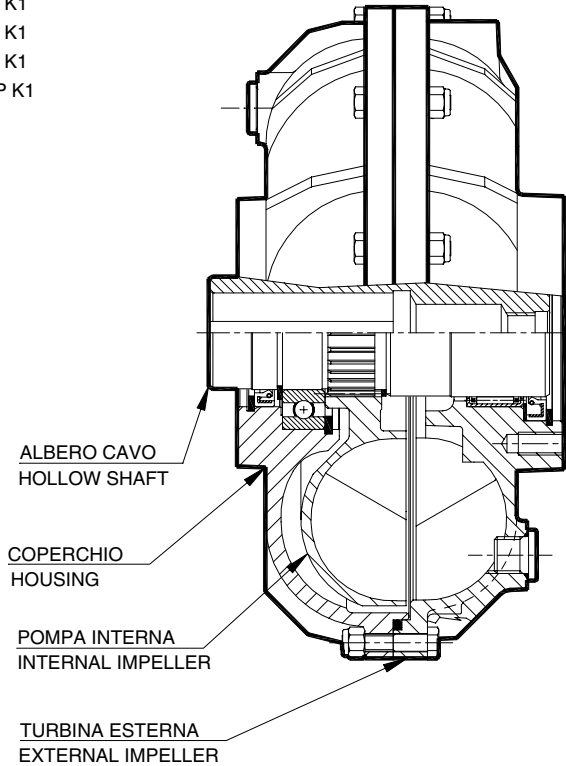


Fig.2

**GIUNTI CON POMPA LARGA
ROUN SINGLE IMPELLER COUPLINGS**

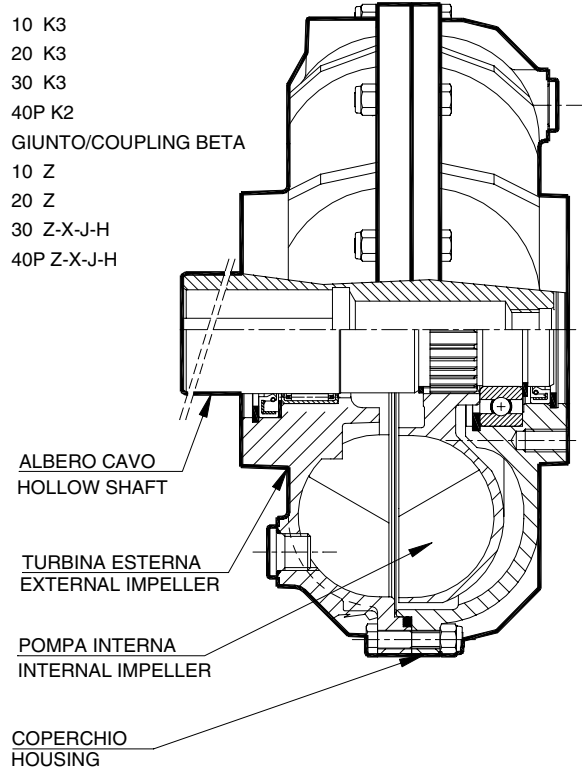
GIUNTO/COUPLING ALFA
10 K1
20 K1
30 K1
40P K1

Fig. 1



GIUNTO/COUPLING ALFA
10 K3
20 K3
30 K3
40P K2
GIUNTO/COUPLING BETA
10 Z
20 Z
30 Z-X-J-H
40P Z-X-J-H

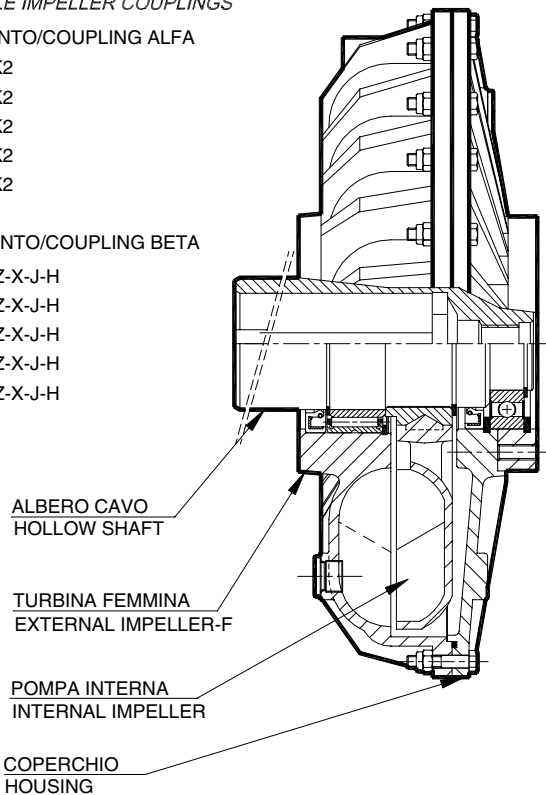
Fig. 2



**GIUNTI CON SEMPLICE POMPA
SINGLE IMPELLER COUPLINGS**

GIUNTO/COUPLING ALFA
50 K2
60 K2
70 K2
80 K2
90 K2

Fig. 3

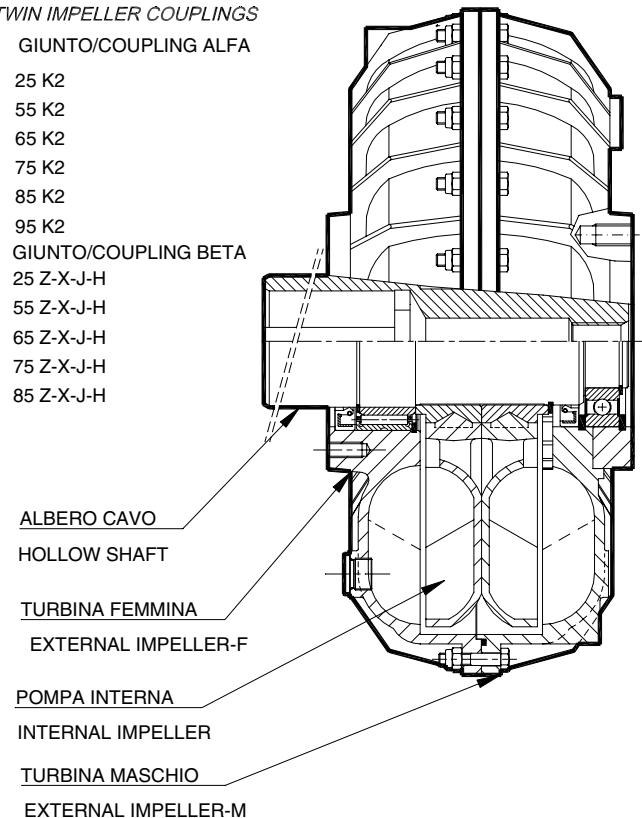


GIUNTO/COUPLING BETA
50 Z-X-J-H
60 Z-X-J-H
70 Z-X-J-H
80 Z-X-J-H
90 Z-X-J-H

**GIUNTI CON DOPPIA POMPA
TWIN IMPELLER COUPLINGS**

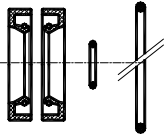
GIUNTO/COUPLING ALFA
25 K2
55 K2
65 K2
75 K2
85 K2
95 K2
GIUNTO/COUPLING BETA
25 Z-X-J-H
55 Z-X-J-H
65 Z-X-J-H
75 Z-X-J-H
85 Z-X-J-H

Fig. 4

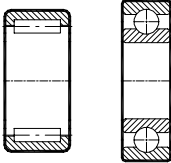


RICAMBI PER GIUNTI ALFA E BETA
SPARE PARTS FOR ALFA AND BETA COUPLINGS

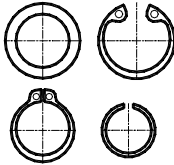
1 KIT GUARNIZIONI
OILSEALS KIT



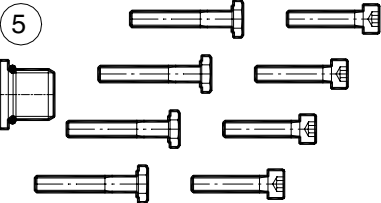
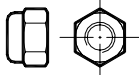
2 KIT CUSCINETTI
BEARINGS KIT



3 KIT DI ANELLI DI ARRESTO
SEEGER RINGS KIT

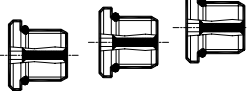


4 KIT DADI
NUTS KIT



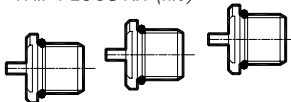
KIT VITI-TAPPO OLIO
OIL PLUG AND SCREWS KIT

6 KIT TAPPI FUSIBILI (n.3)
FUSIBLE PLUGS KIT (n.3)



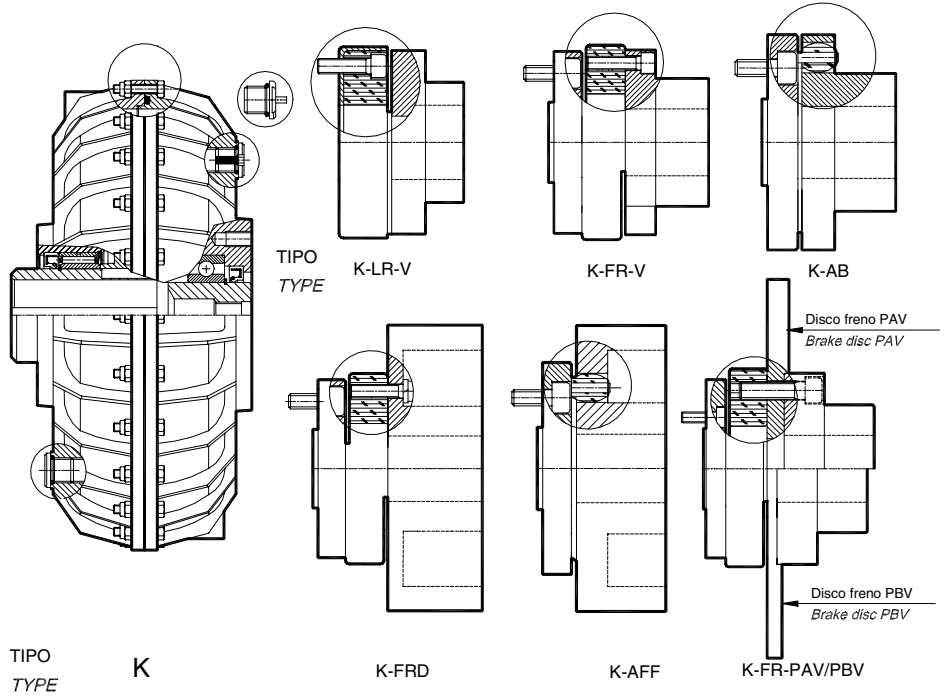
CITARE TEMPERATURA
QUOTE TEMPERATURE 120°C.-145°C.-180°C.

7 KIT DI TAPPI ESPANSIBILI (n.3)
TRIP PLUGS KIT (n.3)

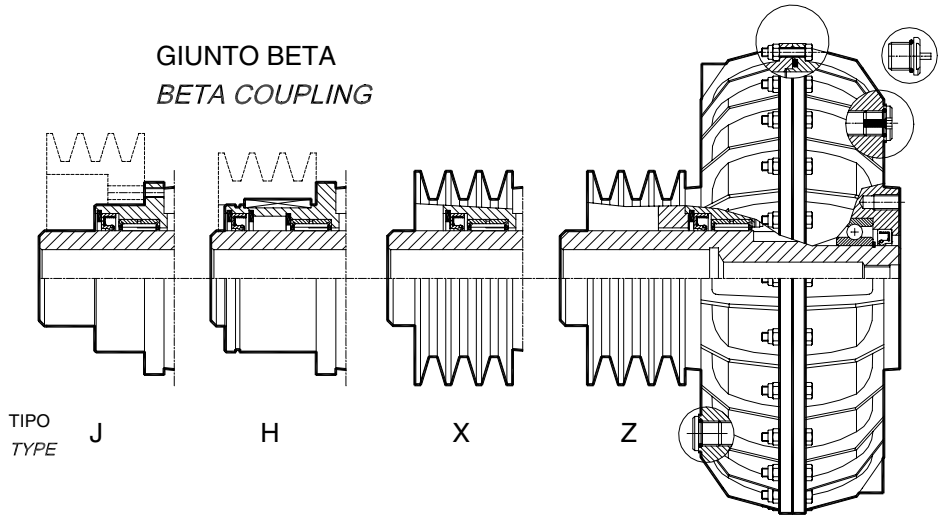


CITARE TEMPERATURA
QUOTE TEMPERATURE 120°C.-145°C.-180°C.

GIUNTO ALFA E GIUNTO ELASTICO
ALFA COUPLING AND FLEXIBLE COUPLING



GIUNTO BETA
BETA COUPLING



RICAMBI PER GIUNTO ELASTICO

SPARE PARTS FOR FLEXIBLE COUPLING

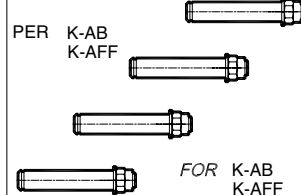
8 GIUNTO ELASTICO
FLEXIBLE COUPLING



PER GIUNTI
FOR COUPLING

K-LRV
K-FRV
K-FRD
K-FR-PAV
K-FR-PBV

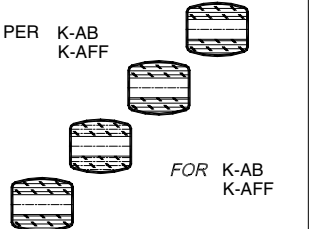
9 KIT PERNI
PINS KIT



PER K-AB
K-AFF

FOR K-AB
K-AFF

10 KIT GOMMINI
RUBBERS KIT



PER K-AB
K-AFF

FOR K-AB
K-AFF

Per l'olio di trasmissione consultare manuale

For transmission oil characteristics see installation and maintenance manual

**DESCRIZIONE DELLE
FUNZIONI OPZIONALI CHE
MODIFICANO IL CODICE
BASE DEL GIUNTO
STANDARD**

**DESCRIPTION OF THE
OPTIONAL FUNCTIONS
THAT MODIFY THE BASIC
CODE OF THE STANDARD
COUPLING**

**GIUNTO ROTOFUID
ROTOFLUID COUPLING**

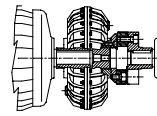
**FUNZIONI OPZIONALI
OPTIONAL FUNCTIONS**

GRANDEZZA SIZE	VERSIONE VERSION	FORO HOLE
		D.

[: : : : :]

INSTALLAZIONE CON ASSE
ORRIZZONTALE

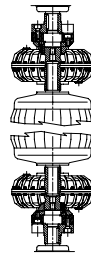
INSTALLATION IN
HORIZONTAL AXIS



Standard

INSTALLAZIONE CON ASSE
VERTICALE CON MOTORE
SOTTO GIUNTO

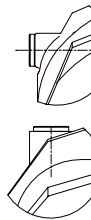
INSTALLATION IN
VERTICAL AXIS WITH
MOTOR UNDER THE
COUPLING



C1

INSTALLAZIONE CON ASSE
VERTICALE CON MOTORE
SOPRA GIUNTO

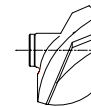
INSTALLATION IN
VERTICAL AXIS WITH
MOTOR OVER THE
COUPLING



C2

POSIZIONE DEL TAPPO
OLIO COASSIALE AL
GIUNTO

OIL PLUG POSITION
PARALLEL TO THE
COUPLING AXIS



Standard

TAPPO OLIO
PERPENDICOLARE
ALL'ASSE DEL GIUNTO

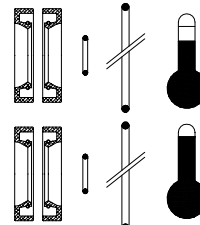
OIL PLUG
PERPENDICULAR TO THE
COUPLING AXIS



R

GUARNIZIONI IN GOMMA
NBR PER TEMPERATURE
MAX DI 120°C (SENZA
ANELLI DI RINFORZO)

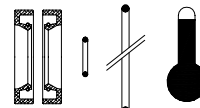
NBR RUBBER GASKETS
FOR TEMPERATURES MAX
120°C (WITHOUT
STRENGTHENING RINGS)



Standard

GUARNIZIONI IN VITON
PER TEMPERATURE FINO
A 180°C

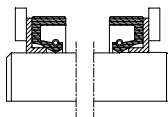
VITON GASKETS FOR
TEMPERATURES UP TO
180°C



V

ANELLI DI RINFORZO E
PROTEZIONE PER MIM

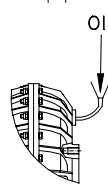
STRENGTHENING AND
PROTECTING RINGS FOR
MIM



ZZ

RIEMPIMENTO CON OLIO
PER TEMPERATURE DA
-20°C A +180°C
RIEMPIMENTO CON OLIO
ININFIAMMABILE
RIEMPIMENTO CON OLIO
PER TEMPERATURE DA -
40°C A +160°C

FILLING WITH OIL FOR
TEMPERATURES FROM -
20°C TO +180°C
FILLING WITH
NONFLAMMABLE OIL
FILLING WITH OIL FOR
TEMPERATURES FROM -
40°C TO +160°C



OIL

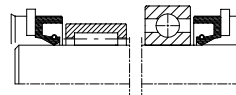
Standard

I

B

LUBRIFICAZIONE
CUSCINETTI CON OLIO DI
TRASMISSIONE

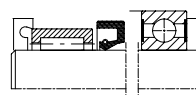
BEARINGS LUBRICATION
WITH TRANSMISSION OIL



Standard

CUSCINETTI CON
LUBRIFICAZIONE FORZATA
GRASSO/OLIO

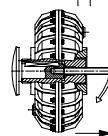
FORCED BEARINGS
LUBRICATION WITH
GREASE/OIL



G

GIUNTO PREDISPOSTO
PER SMONTAGGIO CON
VITE DI ESTRAZIONE

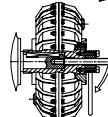
COUPLING ARRANGED
FOR DISASSEMBLING
WITH EXTRACTION SCREW



Standard

GIUNTO PREDISPOSTO
PER SMONTAGGIO CON
SISTEMA "S.E."

COUPLING ARRANGED
FOR DISASSEMBLING
WITH "S.E." SYSTEM



E

APPLICAZIONI

- TRASPORTATORI A NASTRO
- TRASPORTATORI A CATENA
- TRASPORTATORI A COCLEA
- ELEVATORI A TAZZA
- MONTACARICHI
- GRU A CAVALLETTO - GRU A PONTE
- ROTAZIONE GRU PER EDILIZIA
- ARGANI DI SOLLEVAMENTO
- RULLI AVVOLGITORI PER CAVI
- CARRELLI TRASPORTATORI PER LATERIZI
- FRANTOI
- MULINI A SFERE
- MULINI A BARRE
- MULINI A MARTELLO
- POLVERIZZATORI
- MESCOLATORI PER POLVERI
- RAFFINATRICI
- AGITATORI
- VENTILATORI
- TRAFILE
- BOBINATRICI
- CORDATRICI
- COMPRESSORI
- CENTRIFUGHE - DECANTER
- SEPARATORI CENTRIFUGHI
- BOTTALI PER CONCIERIE
- CESOIE
- PRESSE
- TELAI MULTILAME
- IMBOTTIGLIATRICI
- MACCHINE PER CARTONAGGIO
- MACCHINE EQUILIBRATRICI
- MACCHINE TESSILI
- MACCHINA PER L'INDUSTRIA ALIMENTARE
- MACCHINE PER LAVORAZIONE DEL LEGNO
- MACCHINE PER MATERIE PLASTICHE
- LAVATRICI INDUSTRIALI
- GIOSTRE
- PROFILATRICI
- ESSICATORI

APPLICATIONS

- BELT CONVEYORS
- OVER HEAD CHAIN CONVEYORS
- SCREW CONVEYORS
- BUCKET ELEVATORS
- HOISTS
- GANTRY CRANES
- JIB CRANES
- WINCHES
- CABLE WINDER DRUMS
- RAIL TRUCKS FOR TILES
- CRUSHERS
- BALL MILLS
- BLADE MILLS
- HAMMER MILLS
- PULVERIZERS
- MIXERS
- ROLL MILL MACHINES
- AGITATORS
- FAN DRIVES
- DRAW BENCHES
- COIL WINDERS
- ROPE MAKING MACHINES
- AIR COMPRESSORS
- CENTRIFUGES - DECANTERS
- CENTRIFUGAL SEPARATORS
- DRUM TUMBLERS
- SHEARS
- PRESSES
- MULTI BLADE MARBLE SAWS
- BOTTLING MACHINES
- BOARD MACHINES
- BALANCING MACHINES
- TEXTILE MACHINES
- FOOD INDUSTRY MACHINES
- WOOD WORKING MACHINES
- PLASTIC AND SOAP MACHINES
- WASHING MACHINES
- AMUSEMENT PARK RIDES
- ROOL FORMING MACHINES
- DRIERS



WESTCAR s.r.l. Via Carlo Poma,21 - 20129 MILANO (Italy)
Tel.02.76.11.03.19-Telefax 02.76.11.00.41
E-mail: westcar.mi@tin.it

Distributore / Distributor: