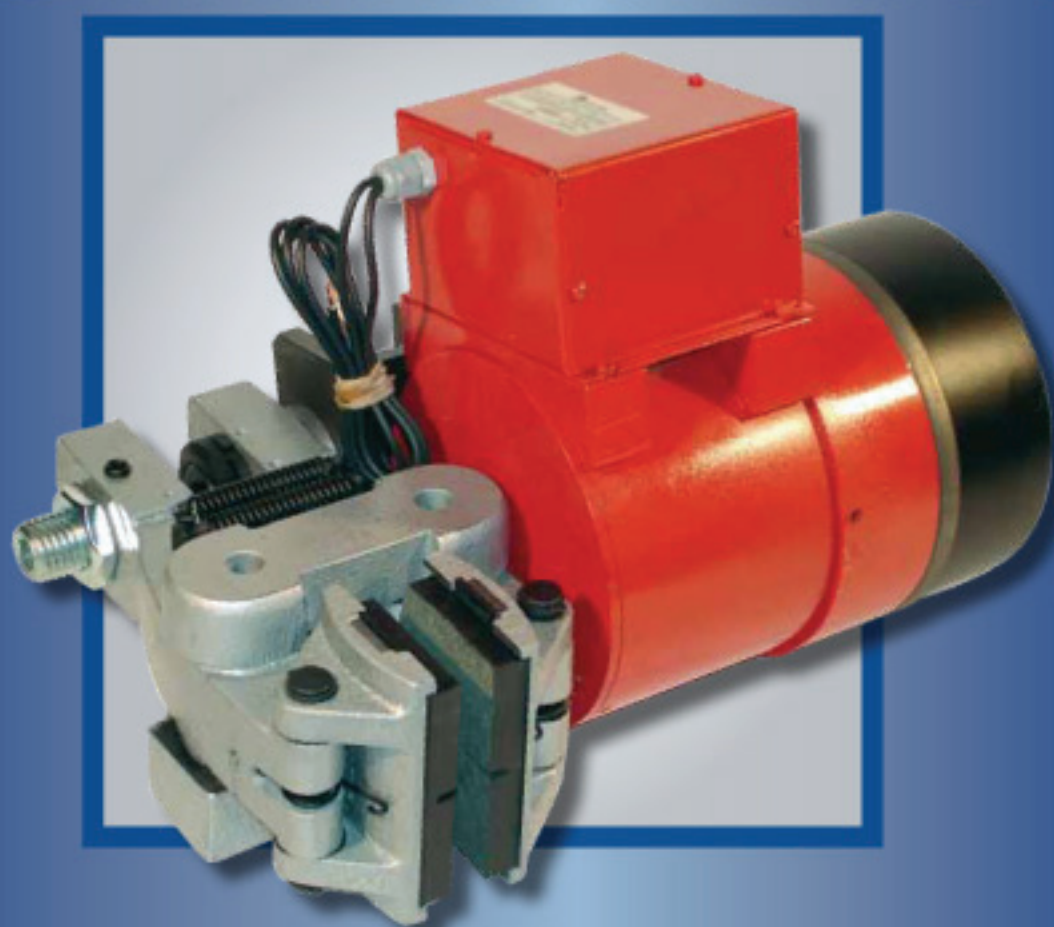


FRENO ELETTROMAGNETICO



ELECTRIC CALIPER BRAKE



Descrizione generale

Introduzione

La COREMO OCMEA SpA ha realizzato, attraverso la sua quarantennale esperienza, un nuovo freno a pinza negativo elettromagnetico. L'attuatore elettromagnetico progettato per il freno D-Elettrico usa una tecnologia sviluppata dalla Coremo.

Descrizione generale

Il freno a pinza elettromagnetico negativo D- Elettrico è stato progettato per realizzare frenate di emergenza e di stazionamento. Il freno D-Elettrico può essere applicato su dischi freno o su delle guide lineari di spessore 12.7 (mm). Normalmente uno o due unità possono essere usate su un disco freno, ma il numero può aumentare al crescere del disco freno e della coppia richiesta. Sono disponibili due voltaggi per il freno D-Elettrico 110 VAC e 220 VAC.

Il pistone elettromagnetico contiene due solenoidi uno per l'apertura del freno e l'altro per mantenere aperto il freno. Il freno è stato progettato per mantenere le stesse forze anche a ferodi usurati in quanto provvisto di un sistema manuale per il recupero dell'usura.

Pinze

Le pinze sono in ghisa sferoidale. Le leve e i pattini possono essere allineate e bilanciate mediante apposite viti che consentono l'operazione in maniera semplice e immediata.

Attuatore

L'elettromagnete è stato progettato per lavorare a lungo. Il doppio avvolgimento della bobina consente l'apertura del freno e il mantenimento del freno aperto evitando pericoli di surriscaldamento.

Montaggio

Il freno D-Elettrico può essere montato su un disco freno in posizione orizzontale a ore 3 e ore 9.

Facilità cambio ferodi

I ferodi del freno D-Elettrico sono esenti da amianto nel previo rispetto delle Normative e Leggi in vigore per la tutela della salute ed il rispetto dell'ambiente. Sono disponibili ferodi con alti coefficienti di attrito e per alte temperature. Il cambio dei ferodi viene eseguito in modo semplice grazie al sistema di fissaggio magnetico.

Manuale

Il freno D-Elettrico è disponibile in due versioni D-E5.7 e D-E4 correlati di manuali di istruzione e manutenzione che descrivono nei dettagli la messa in funzione dei freni e le loro manutenzioni.

Ufficio Tecnico

La Coremo Ocmea SpA mette a disposizione del cliente il know-how del proprio ufficio tecnico nella selezione del freno elettromagnetico idoneo all'applicazione da realizzare in modo da garantire una corretta funzionalità del sistema.

General description

Introduction

After more than 40 years in industrial brakes business, COREMO OCMEA SpA has developed a new spring-applied electrically released caliper brake. The thruster mounted on the new "D-E" series is based on electromagnetic technology developed by COREMO.

General Description

The "D-E" series of spring applied electrically released calipers are designed for medium to heavy-duty emergency stopping and holding applications. The calipers can be used with standard brake discs or clamped to rails.

Normally one or two units can be used per disc, but the number may be increased depending on the disc size and brake torque requirement. Two ranges of voltages are available, 110 VAC and 220 VAC, for the thruster which contains two electromagnetic coils: one coil opens the brake (high current) and the second one keeps it open (low current). The brake has been designed to maintain the same braking force also with worn pads due to a manual device for wear compensation.

Caliper

The caliper is made of spheroidal cast iron. Caliper arms and pads can be easily aligned and balanced through screws which allow quick operations.

Thruster

The magnet inside the thruster has been designed for long life. The double coil avoids overheating of the magnet when the brake is open.

Installation

The "D-E" caliper brakes can be mounted on a disc with horizontal axis in two positions corresponding to hour 3 and hour 9.

Easy replacement of pads

The pads are asbestos-free according to International Regulations. Various friction materials are available according to the requirements of the specific application. The pads are fixed to the shoe through a magnet in order to make pads replacement easy, quick and safe.

Instructions Manual

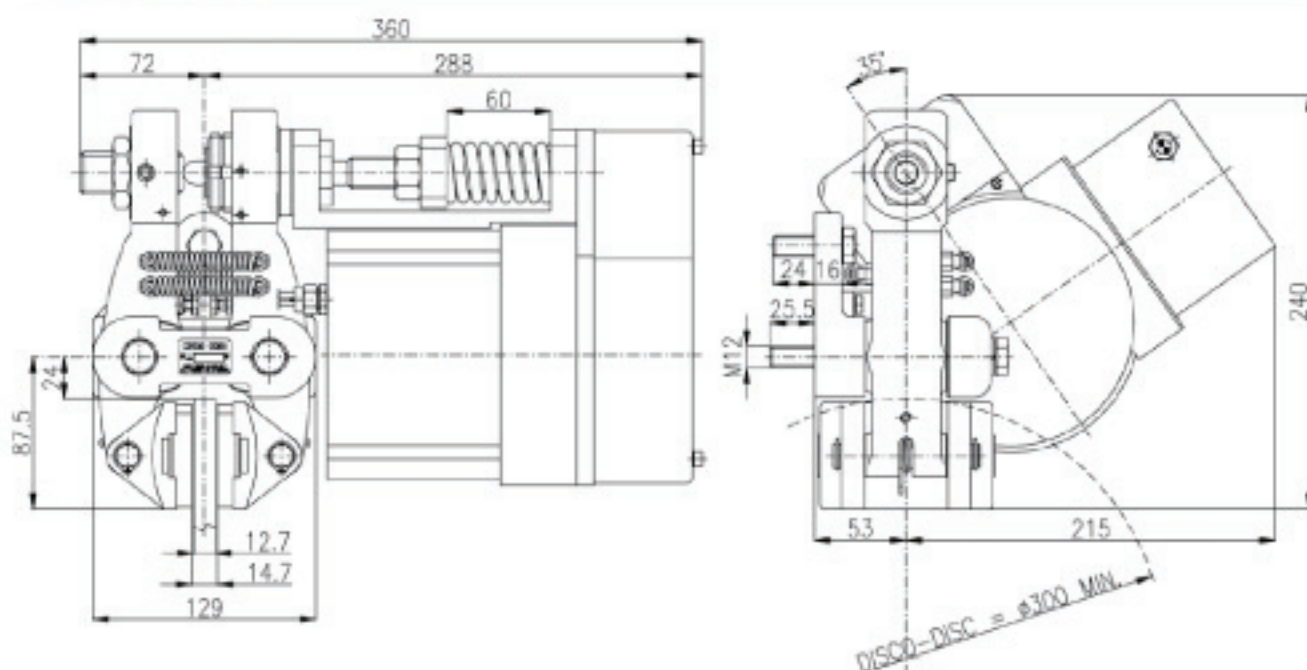
The brake "D-E" is supplied together with a complete instructions manual for the installation, use and maintenance of the brake.

Customer Service

Please don't hesitate to contact COREMO OCMEA to select the proper braking system for your specific application.

Dimensioni

Dimensions



Caratteristiche tecniche

Technical data

TIPO SIZE	Codice Prodotto Product number		Forza Tangenziale Braking Force	Usura Max totale Max total wear	Perdita di forza tangenziale per 1 mm di usura Loss of braking force per 1 mm wear	Limite frenata ciclica Cyclic Stop Limit	Peso Weight
	220 VAC	110 VAC					
D-E5.7	A3688	A3689	5700	12	1100	-	30
D-E4	A3700	A3701	4000	12	800	8	30

Prestazione del freno

Brake performance

- Coppia Dinamica
= Forza Tangenziale (N) x Raggio effettivo del disco (m) = Nm
= $F \times (\text{raggio del disco in m} - 0.033) = \text{Nm}$
- Spessore del ferodo nuovo : 11 mm
- Spessore del disco freno : 12.7 mm
- Potenza nominale di spunto
per il freno D-E 220 V : 11.8 [kW] a 20 [°C]
- Potenza nominale di mantenimento
per il freno D-E 220 V : 20 [W] a 20 [°C]
- Potenza nominale di spunto
per il freno D-E 110 V : 2.9 [kW] a 20 [°C]
- Potenza nominale di mantenimento
per il freno D-E 110 V : 20 [W] a 20 [°C]
- Capacità termica: consultare il nostro ufficio tecnico
- Disponibile anche per dischi freno spessore : 25.4 - 30- 40 mm
- Dynamic Torque
= Braking Force (N) x Effective Disc Radius (m) = Nm
= $F \times (\text{disc radius in m} - 0.033) = \text{Nm}$
- Thickness of new lining : 11 mm
- Thickness of brake disc : 12.7 mm
- For the D-E 220 V brake the nominal power absorbed at 20 [°C] temperature is 11.8 [kW] when the brake has to be released.
- For the D-E 220 V brake the nominal power absorbed at 20 [°C] temperature is 20 [W] when the brake is kept open
- For the D-E 110 V brake the nominal power absorbed at 20 [°C] temperature is 2.9 [kW] when the brake has to be released.
- For the D-E 110 V brake the nominal power absorbed at 20 [°C] temperature is 20 [W] when the brake is kept open
- Thermal capacity : consult our technical department
- Available also for disc : 25.4 - 30 - 40 mm thickness

I.T. 090410

DISTRIBUITO DA
DISTRIBUTED BY

FRENI
FRIZIONI PNEUMATICHE
GIUNTI
CONTROLLI INDUSTRIALI

BRAKES
PNEUMATIC CLUTCHES
COUPLINGS
INDUSTRIAL CONTROLS

SEDE CENTRALE E STABILIMENTO
HEAD OFFICE AND WORKS

COREMO OCMEA S.P.A
20090 ASSAGO (MI) ITALY
Via Galilei 12
P.O. BOX 8 ASSAGO
TEL. +39 02488 0697 (5 Linee r.a.)
FAX +39 02488 1940
www.coremo.it
coremo@ocmea.it
