

**INNESTI ELETTRIMAGNETICI
A DENTINI SENZA ANELLO
COLLETTORE
Serie ESZ**

**TOOTH ELECTROMAGNETIC
CLUTCH WITHOUT
SLIP RING
Model ESZ**

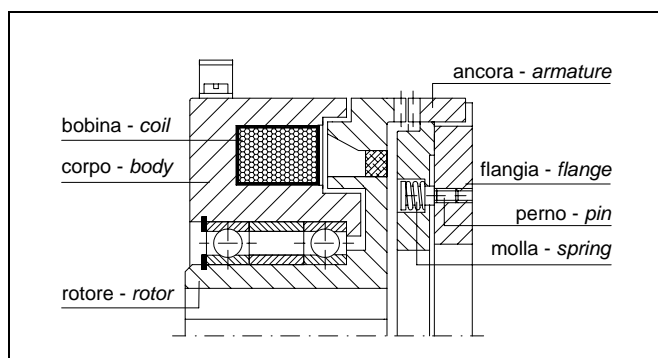
PRESTAZIONI (24 VCC) • PERFORMANCES (24VDC)

tipo size	coppia torque (Nm)	potenza power (W)	giri/min - RPM		tempo inserzione engagement time (ms)	tempo disinserzione disengagement time (ms)	peso weight (kg)
			a secco - dry	in olio - wet			
ESZ 070	20	27	2.200	4.500	18	50	1,2
ESZ 082	100	40	2.200	4.500	20	60	1,5
ESZ 095	200	53	2.000	4.000	30	70	2
ESZ 114	350	65	2.000	3.800	40	100	3,5
ESZ 134	600	90	2.000	3.800	60	160	6
ESZ 166	1.400	115	1.800	3.500	70	255	10
ESZ 195	2.000	140	1.800	3.500	90	400	16
ESZ 210	3.000	170	1.500	3.000	100	500	20.5
ESZ 240	4.000	210	1.500	3.000	120	700	30
ESZ 258	6.000	240	1.500	3.000	140	1.000	38

DIMENSIONI (mm) • DIMENSIONS (mm)

tipo - size	A	B	C max	D k6	E	G	H	L	M	P	R	S
ESZ 070	45	70	20	30	25	0,3	32	47,5	4,5	0,5	6	5
ESZ 082	54	82	25	35	38	0,3	37	56,3	6	1	7	6
ESZ 095	59	95	35	45	46	0,4	41	62	6	1	6	6
ESZ 114	66	114	38	50	56	0,4	44	69	7	1	6	8
ESZ 134	80	134	46	60	62	0,4	54	83	8	1	7	8
ESZ 166	90	166	60	75	79	0,4	61	93,5	9,5	1	8	8
ESZ 195	96	195	65	80	100	0,4	65	99	12	2	11	12
ESZ 210	111	210	68	85	105	0,4	74	113	14	2	11	12
ESZ 240	119	240	78	95	115	0,4	77	121,5	14,5	2	13	12
ESZ 258	126	258	85	105	130	0,4	85	128,5	16,5	2	13	12

NOME PARTICOLARI • PARTS NAME



ESEMPIO MONTAGGIO • MOUNTING EXAMPLE

