

**INNESTI ELETTRICITÀ A
DENTINI CON ANELLO
COLLETTORE
Serie EDZ**

**TOOTH ELECTROMAGNETIC
CLUTCH WITH SLIP RING
Model EDZ**

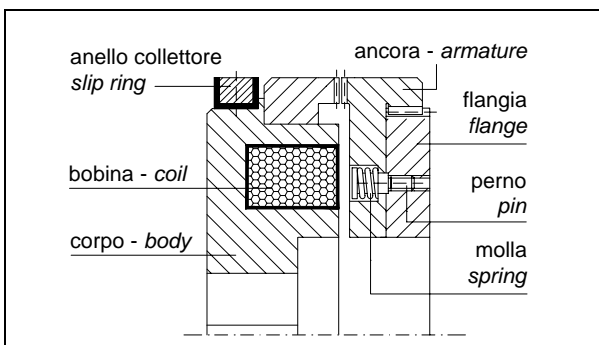
PRESTAZIONI (24 VCC) • PERFORMANCES (24VDC)

| tipo size | coppia torque (Nm) | potenza power (W) | giri/min - RPM | | tempo inserzione engagement time (ms) | tempo disinserzione disengagement time (ms) | peso weight (kg) |
|--------------|--------------------------|-------------------------|----------------|-------------|---|---|------------------------|
| | | | a secco-dry | in olio-wet | | | |
| EDZ 060 | 20 | 7,5 | 5500 | 2500 | 15 | 50 | 0,45 |
| EDZ 070 | 40 | 12 | 5500 | 2500 | 20 | 70 | 0,5 |
| EDZ 082 | 100 | 24 | 5000 | 2500 | 25 | 70 | 0,9 |
| EDZ 095 | 200 | 31 | 4000 | 2000 | 25 | 80 | 1,2 |
| EDZ 114 | 350 | 40 | 3500 | 2000 | 30 | 100 | 2 |
| EDZ 134 | 600 | 51 | 3000 | 1500 | 45 | 145 | 3 |
| EDZ 166 | 1.200 | 76 | 2500 | 1000 | 70 | 240 | 6 |
| EDZ 195 | 2.200 | 83 | 2000 | 1000 | 70 | 480 | 9,5 |
| EDZ 210 | 3.000 | 98 | 1500 | 1000 | 85 | 700 | 11,5 |
| EDZ 240 | 4.000 | 102 | 1500 | 1000 | 85 | 980 | 20 |
| EDZ 258 | 6.000 | 128 | 1500 | 1000 | 95 | 1.100 | 25 |

DIMENSIONI (mm) • DIMENSIONS (mm)

| tipo - size | A | B | C max | D | E | F | G | H | L | M | N | P | S |
|-------------|-----|-----|----------|------|------|------|------|-----|------|---------|-----|----|------|
| EDZ 060 | 60 | 23 | 22 | 30,5 | 15,5 | 15,5 | 3,5 | 3,5 | 25 | 3 x M3 | 28 | 8 | 0,25 |
| EDZ 070 | 70 | 26 | 25 | 32,5 | 17 | 17 | 4 | 3,5 | 27,5 | 3 x M4 | 32 | 8 | 0,25 |
| EDZ 082 | 82 | 35 | 34 | 40 | 23 | 23 | 6 | 5,5 | 37 | 3 x M4 | 41 | 15 | 0,30 |
| EDZ 095 | 95 | 45 | 36 | 41 | 20 | 23 | 6 | 5,5 | 38 | 3 x M6 | 50 | 13 | 0,35 |
| EDZ 114 | 114 | 53 | 46 | 46 | 23 | 26 | 7 | 6 | 43 | 3 x M6 | 60 | 15 | 0,40 |
| EDZ 134 | 134 | 63 | 52 | 53 | 26 | 29 | 8 | 7 | 50 | 3 x M8 | 72 | 15 | 0,45 |
| EDZ 166 | 166 | 80 | 72 | 63,5 | 30 | 35 | 9,5 | 7 | 60 | 5 x M10 | 92 | 15 | 0,50 |
| EDZ 195 | 195 | 89 | 82 | 71 | 33,5 | 38,5 | 12 | 7 | 68 | 5 x M10 | 110 | 15 | 0,50 |
| EDZ 210 | 210 | 100 | 92 | 75 | 35 | 38 | 14 | 8,5 | 73 | 5 x M12 | 120 | 20 | 0,55 |
| EDZ 240 | 240 | 112 | 102 | 83,5 | 37 | 42 | 14,5 | 8,5 | 81 | 5 x M12 | 140 | 18 | 0,55 |
| EDZ 258 | 258 | 133 | 122 | 86,5 | 42 | 46 | 16,5 | 8,5 | 84 | 5 x M12 | 150 | 18 | 0,60 |

NOME PARTICOLARI • PARTS NAME



ESEMPIO MONTAGGIO • MOUNTING EXAMPLE

