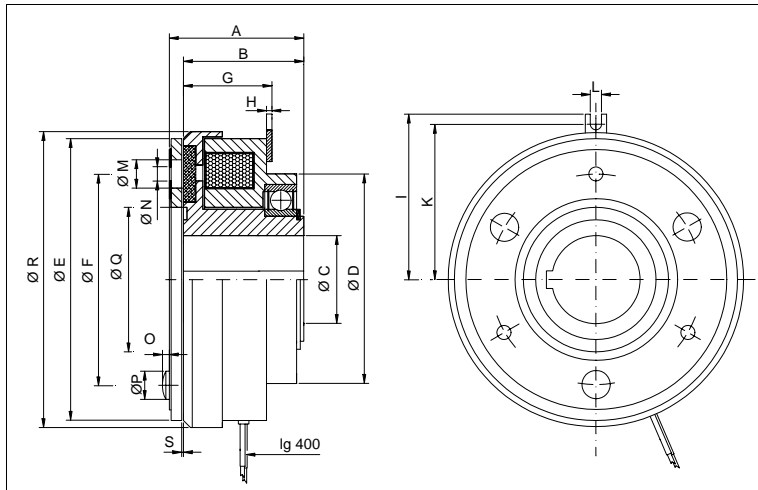


Embreagem Arten rolamentada sem suporte

Fone: (11) 5594-8333 • Fax (11) 5589-2422 - arten@arten.com.br • www.arten.com.br



**FRIZIONI
ELETTROMAGNETICHE
MONODISCO
Serie SCM**

**SINGLE PLATE
ELECTROMAGNETIC
CLUTCHES
Model SCM**

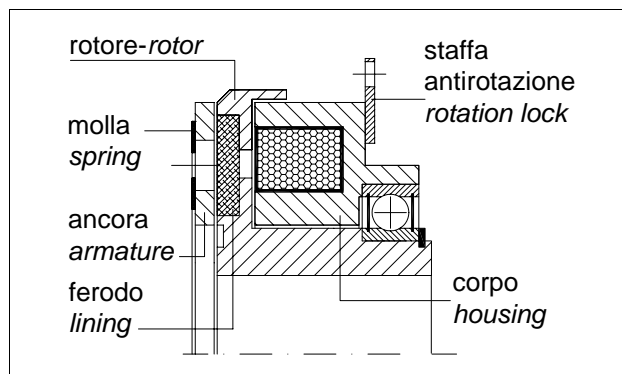
PRESTAZIONI (24 VCC) • PERFORMANCES (24VDC)

tipo size	coppia torque (Nm)	potenza power (W)	giri/min rpm	tempo inserzione engagement time (ms)	tempo disinserzione disengagement time (ms)	peso weight (kg)
SCM 039	0,6	6	1.500	15	3	0,07
SCM 045	0,9	6	1.500	20	4	0,10
SCM 054	1,8	8	1.500	25	5	0,2
SCM 065	3,6	10	1.500	35	6	0,33
SCM 080	7,5	15	8.000	35	10	0,79
SCM 100	15	20	6.000	40	20	1,2
SCM 125	30	28	5.000	60	30	2,24
SCM 150	60	35	4.000	80	45	3,86
SCM 190	120	50	3.000	100	60	7
SCM 230	240	68	3.000	115	70	13,3
SCM 290	480	85	2.000	130	80	21,2

DIMENSIONI (mm) • DIMENSIONS (mm)

tipo - size	A	B	C max	D	E	F	G	H	K	I	L	M	N	O	P	Q	R	S
SCM 039	24,85	22,5	8	16	31	19,5	17,2	1,5	18	21	3,5	2x5	2x2,1	0,8	2x3,7	12,5	31	0,1
SCM 045	28,55	26	8	18	34	23	27,5	1,5	20	23	3,5	3x6	3x2,6	1,2	3x4,5	15	34	0,15
SCM 054	34,1	31	10	25	43	30	32,5	1,5	23	26	3,5	3x6,5	3x3,1	1,6	3x5	21	43	0,15
SCM 065	37,2	34	15	32	54	38	35,5	1,5	28	31	3,5	3x6,5	3x3,1	1,6	3x5	29	54	0,2
SCM 080	44	40	20	64	63	46	26	1,5	36	41	4,1	3x6,3	3x3,1	1,4	3x5,5	34,5	68	0,2
SCM 100	48	43,5	25	68	80	60	28	1,5	45	50	4,1	3x8	3x4,1	1,7	3x7	43,2	85,5	0,2
SCM 125	54,9	49	30	85	100	76	32,5	2,5	56	60	4,1	3x10,5	3x5,15	2,1	3x9	51,5	107	0,2
SCM 150	62	55	35	100	125	95	36	2,5	68,5	72,5	4,1	3x12	3x6,1	2,5	3x10	61,5	134,3	0,3
SCM 190	70,5	61,5	45	127	160	120	41,7	3,5	87,5	93,5	8,1	3x15	3x8,2	3	3x13	79,5	170	0,3
SCM 230	85,4	74	60	152,4	200	158	48,1	3,5	107,5	113,5	8,1	3x18	3x10,2	4	3x16	99,5	214,3	0,5
SCM 290	93,9	81	80	152,4	250	210	55,2	3,5	135	141	8,1	4x22	4x12,2	4,3	4x20	124,5	266,5	0,5

DENOMINAZIONE ELEMENTI - PARTS NAME



ESEMPIO DI MONTAGGIO - MOUNTING EXAMPLE

